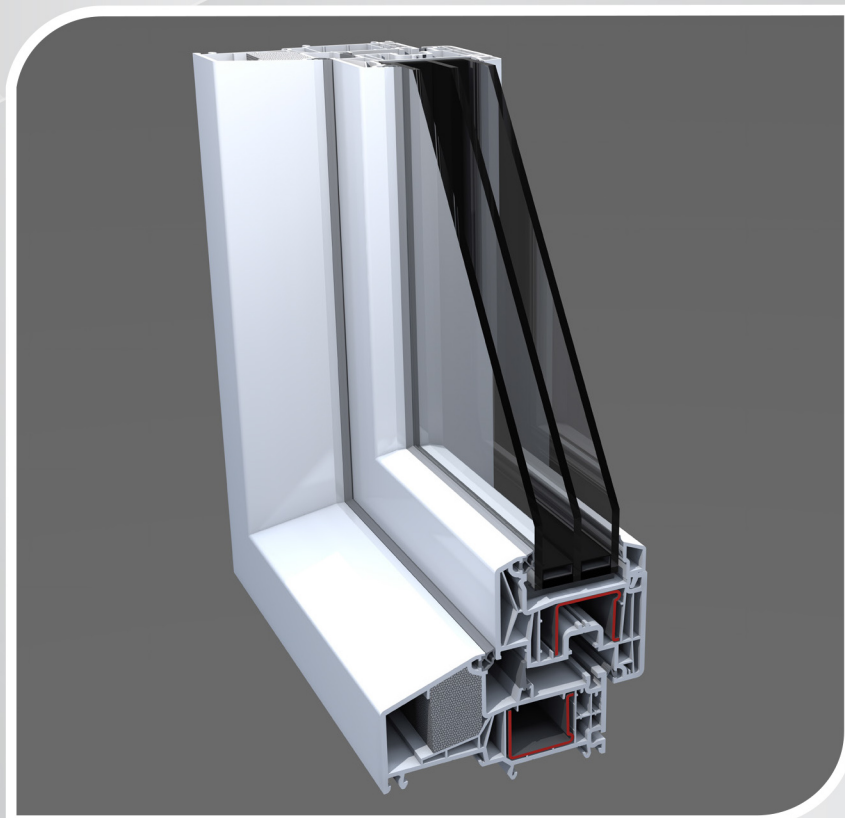


OKNA S PŘÍVODEM VZDUCHU SYNEGO 116



Unikátní řešení přívodu vzduchu do interiéru

přes samotnou okenní jednotku mimo funkční spáru rámu a křídla, díky čemuž je zásadně omezeno ochlazování konstrukcí u vstupu do interiéru. Vzduch je do interiéru přiváděn přes speciální klapku vybavenou prachovým a pylovým filtrem. Ideální řešení pro systémy podtlakového a hybridního větrání budov.

Tepelná izolace a úspora energií

díky stavební hloubce rámu 116 mm dosahuje vynikajících tepelně-izolačních vlastností a napomáhá eliminaci tepelných vazeb.

Rekonstrukce budov a hal

řešení pro rekonstrukce objektů, kde není možné realizovat rozvody vzduchotechniky (školy, administrativní budovy,..), případně prostupy přes fasádu. Specifický tvar profilu umožňuje i sanace ocelových konstrukcí výrobních hal, objektů typu KORD, lehkých obvodových plášťů typu boletických panelů atd.

Jednoduché zapravení

Integrovaná drážka z vnitřní strany rámu umožňuje osazení krycí PVC lišty s pryžovým dotěsněním k ostění.

Hygienická výměna vzduchu

systém SYNEGO 116 umožňuje přivést až 25 m³/hod (při rozdílu tlaků 50 Pa) přehřátého a filtrovaného vzduchu a v případě použití odpovídajícího zasklení dosahuje vysokých hodnot zvukové izolace.

Možnosti barev a dekorů



cherry amaretto

bílá

antracit šedá

sorento balsamico

aluminium

winchester

ořech

A dalších 33 barevných variant dle standardního vzorníku DAFE - PLAST.
Jednotlivé dekory mohou být mezi sebou libovolně kombinovány.

Možnosti tvarů



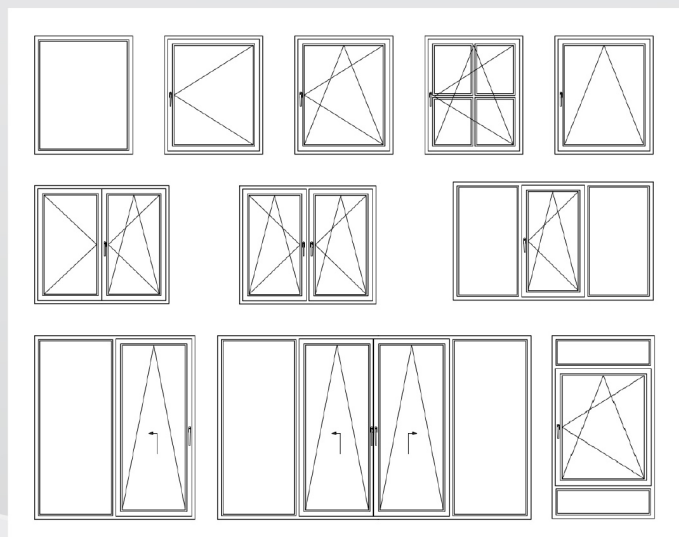
Pravouhlé prvky a sestavy

Šikminy nezasahující do parapetní části

Oblouky, šikminy zasahující do parapetní části okna

Způsoby otevírání a kování

- pevně zasklený rám
- pevně osazené křídlo
- jednokřídle otvírané
- jednokřídle otvírané sklopné
- dvoukřídle okno se sloupkem
- dvoukřídle s klapačkou
- sklopně-posuvné jednokřídle
- sklopně-posuvné dvoukřídle
- základní bezpečnost
- bezpečnostní kování WK1 - WK3
- skryté kování DESIGNO



Barvy okenních klíček

střední bronz

bronz

ryze bílá

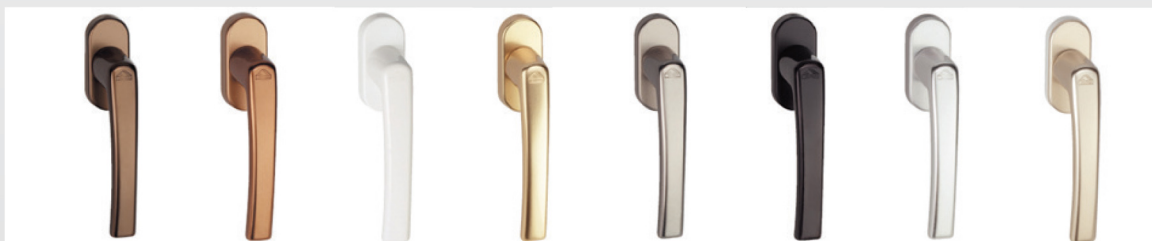
mosaz matná

titan matná

šedohnědá

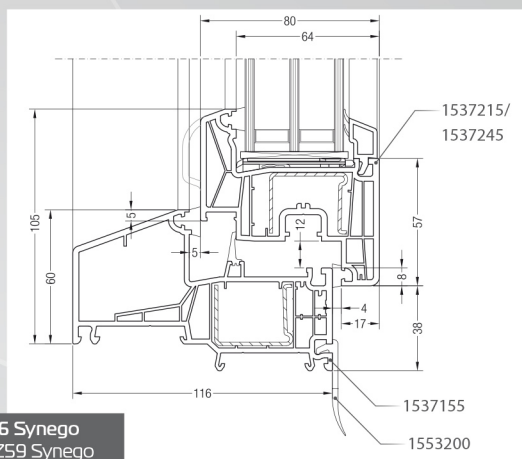
přirodní stříbrná

nová stříbrná

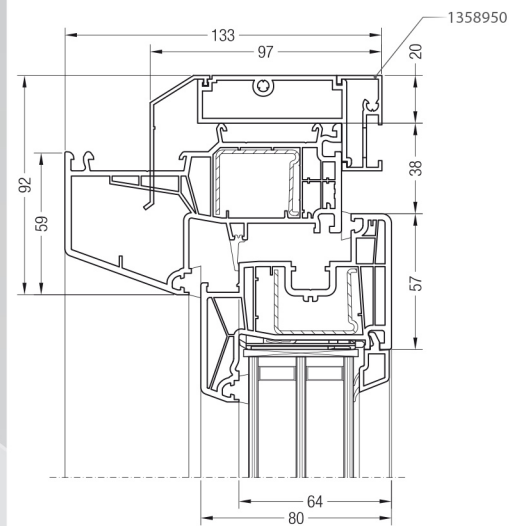


PROFILOVÉ VARIANTY

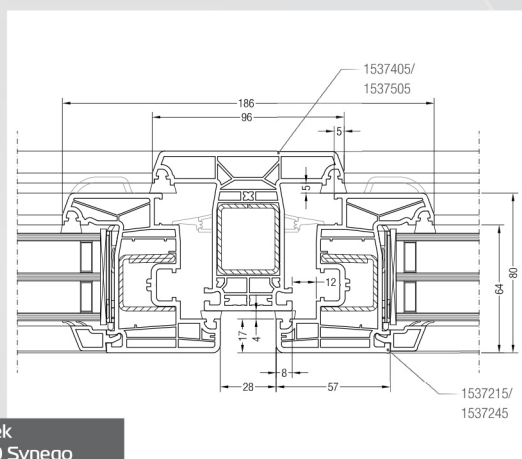
Typové skladby profilů



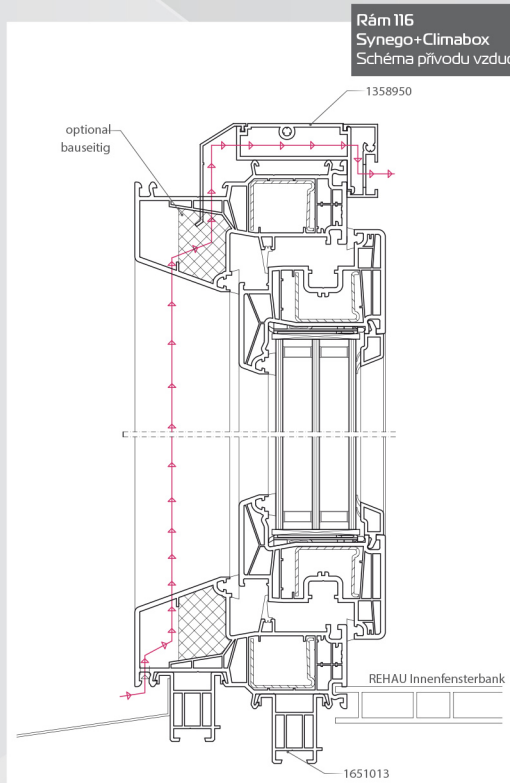
Rám 116 Synego
Křídlo Z59 Synego
Skladebná výška 105mm



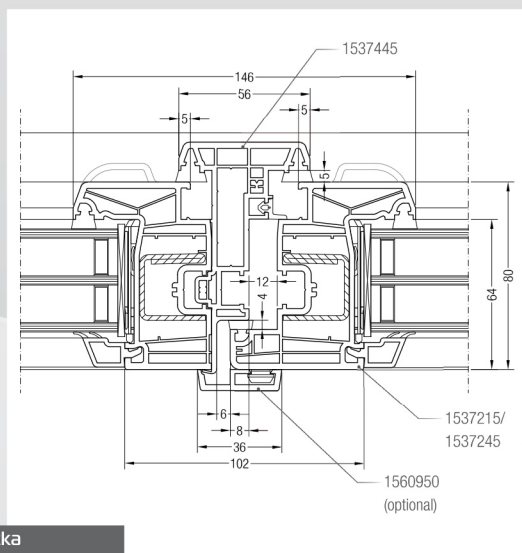
Rám 116
Synego+Climabox
Křídlo Z59 Synego
Skladebná výška 125mm



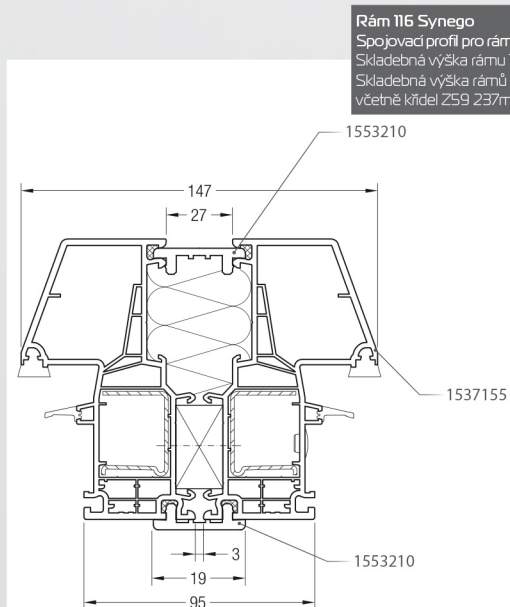
Sloupek 96 MD Synego
Křídlo Z59 Synego
Skladebná výška 186mm



Rám 116
Synego+Climabox
Schéma přívodu vzduchu

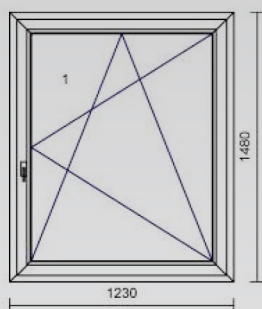


Klapačka 56 Synego
Křídlo Z59 Synego
Skladebná výška 146mm



Rám 116 Synego
Spojovací profil pro rám 116
Skladebná výška rámu 147mm
Skladebná výška rámu včetně křidel Z59 237mm

TECHNICKÁ SPECIFIKACE



dafe plast

Okno 1230 x 1480mm	
Profilace rámu	SYNEGO 116
Profilace křídla	Z59
Skladebná výška profilů	105mm
Stavební hloubka rámu	116mm
Stavební hloubka křídla	80mm
Počet těsnících rovin	3
Počet komor v rámu	6
Počet komor v křídle	6
Hodnota tepelného prostupu rámu okna / U_g	0,89 W/m ² .K ⁻¹
Hodnota tepelného prostupu dvojskla / U_g	1,0 W/m ² .K ⁻¹
Hodnota tepelného prostupu oknem / U_w	1,0 W/m ² .K ⁻¹
Hodnota tepelného prostupu trojskla / U_g	0,6 W/m ² .K ⁻¹
Hodnota tepelného prostupu oknem / U_w	0,75 W/m ² .K ⁻¹
Maximální průtok vzduchu při 50Pa	až 25 m ³ /hod

Používané profily

Rámý	116 Synego	Rozšíření rámu	Rámové rozšíření 10/80 Rámové rozšíření 20/80 Rámové rozšíření 45/80 Rámové rozšíření 60/80 Rámové rozšíření 100/80
Křídla	Z 59 Synego Z 86 Synego	Podkl. prof.	Podkladový profil 7 kom. (standard) 30mm Podkladový profil ULTRAFOAM 08 30mm
Členění	Příčka 68 Synego Sloupek 96 MD Synego Sloupek 124 MD Synego Nalepovací 30mm Nalepovací 30mm + DUPLEX	Spojení rámu	Spojovací profil pro rám 116 Spojovací profil pro rám 116 s armováním
Klapačky	Klapačka 56mm Synego		

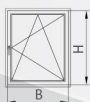
Technické údaje pro okna a balkónové dveře

Označení výrobku	REHAU SYNEGO
Konstrukční hloubka rámu	116 mm
Konstrukční hloubka křídla	80 mm
Počet komor rámu	6
Počet komor křídla	6
Koeficient prostupu tepla U_f	0,89 W/m ² .K ⁻¹
Barevné provedení základních profilů	bílá
Těsnění	extrudované TPE, 3 roviny
Barva těsnění	šedá
Maximální tloušťka zasklení	51 mm
Max. solární faktor [g] při zasklení trojsklem	62 %
Hlukový útlum	do TZI 5 (47 dB)
Odolnost proti vloupání	do WK 3 (RC3) dle DIN ENV 1627
Povrchová úprava	Kaširování (dekory dle vzorníku DAFE)
Max. délka profilu pro prvek - materiál bílý (základní)	4 m
Max. délka profilu pro prvek - materiál kaširovaný	3 m
Třída odolnosti proti zatížení větrem	Do třídy C5/B5 dle DIN EN 12210
Těsnost proti dešti hnaného větrem	Třída 9A dle DIN EN 12208
Průvzdušnost	Třída 4 dle DIN EN 12207
Tloušťka stěn	RAL-B nebo CEN B dle DIN EN 12608
Max. hmotnost křídla (O, OS)	75 kg
Max. hmotnost sklopného křídla	50 kg
Max. hmotnost křídla paralelně posuvných dveří	120 kg

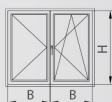
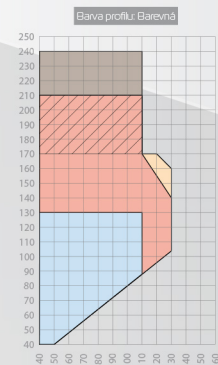
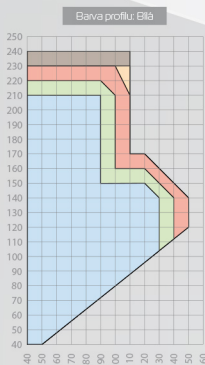
Součinitel prostupu tepla celým oknem při různém zasklení

Izolační dvojsklo $U_g = 1,0$ W/m ² .K ⁻¹	1,0 W/m ² .K ⁻¹
Izolační trojsklo $U_g = 0,6$ W/m ² .K ⁻¹	0,75 W/m ² .K ⁻¹
Izolační trojsklo $U_g = 0,5$ W/m ² .K ⁻¹	0,68 W/m ² .K ⁻¹

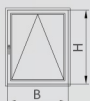
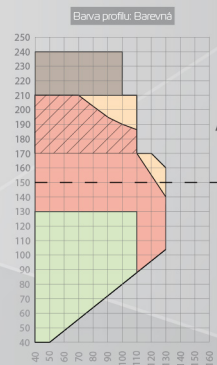
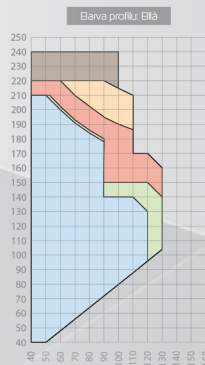
ROZMĚROVÉ LIMITY



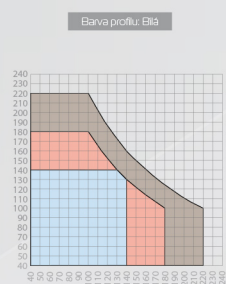
- Jednokřídlý prvek O/OS
- Křídlový systém Z 59 Synego
- Maximální hmotnost křídla – 75 kg



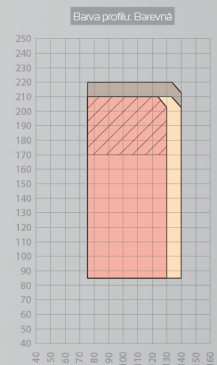
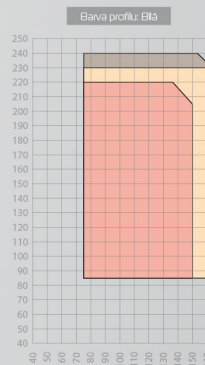
- Vícekřídlé okno O/OS bez pevného sloupku
- Křídlový systém Z 59 Synego
- Maximální hmotnost křídla – 75 kg



- Sklopné okno
- Křídlový systém Z 59 Synego
- Maximální hmotnost křídla – 50 kg



- Jednoduché paralelně posuvné dveře
- Křídlový systém Z 59 Synego
- Maximální hmotnost křídla – 120 kg



VÝHODY

$U_f \leq 0,9 \text{ W/m}^2\text{K}$

- Vynikající tepelně-izolační vlastnosti
- Izolační výplň v přední komoře rámu

Stavební hloubka rámu 116mm a křídla 80mm

- Ideální řešení pro panelové domy díky ose kotvení mimo prostor tepelné izolace
- Unikátní detaily pro sanace budov s kovovou nosnou nebo výplňovou konstrukcí
- Bezproblémové používání izolačních trojskel různých složení (bezpečnostních, protihlukových,...)

Ochrana životního prostředí

- Do výroby okenního rámu je zapojen regenerát – PVC materiál se tak vrací do oběhu
- Využití regenerátu přispívá ke snížení emisí látek vznikajících při výrobě a likvidaci PVC

Kvalita vnitřního prostředí

- Předehřev vstupního vzduchu omezuje riziko vzniku kondenzátu
- Vyšší čistota vstupního vzduchu díky integrovanému filtru

Jedinečný systém pro řízení větrání

- Systém předurčen pro rekonstrukce a výstavbu bytových a administrativních objektů na principu podtlakového a hybridního větrání