



Certifikovaná kvalita - Made in Germany



Výklopná vrata Berry

Nejvíce kupovaná garážová vrata v Evropě



Vlastní ztvárnění

Garážová vrata pro vysoké architektonické nároky



S motivem 905 ztvárníte vaši garáž zcela podle svých představ a osobního architektonického stylu. Ocelová rámová konstrukce určená pro výplň na straně stavby (zákazníka) tvoří solidní technickou základnu, na které můžete stavět. Pouze váš osobní vkus rozhoduje o druhu výplně. Harmoničtěji nelze do uceleného, náročného ztvárnění fasády integrovat žádná jiná garážová vrata.



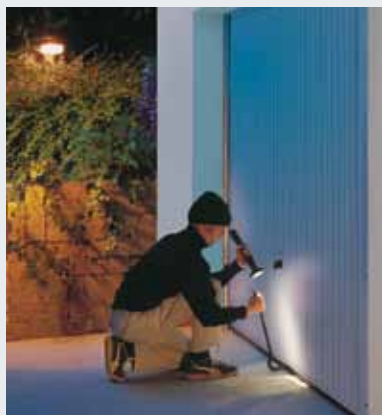
Barvy a povrchy podle volby

Pozinkovaná vratová a dveřní křídla jsou až k řezným hranám optimálně chráněna před vlivy povětrnosti a koroze.

Ocelové motivy dostanete standardně ve zvlášť cenově příznivé provozně bílé barvě, v 7 přednostních barvách za stejnou cenu a asi v 200 barvách podle stupnice RAL.



Motivy 902 a 905 dostanete také s praktickými integrovanými dveřmi, abyste měli ke všemu přístup, aniž by bylo nutné vrata zcela otevřít.



Bezpečnost a komfort pro vás i vaši rodinu



Motiv 902
Šířka vrat do 5000 mm
Lze dodat integrované a vedlejší dveře



Motiv 902, terakotově hnědá RAL 8028
Šířka vrat do 5000 mm. Lze dodat integrované a vedlejší dveře



Motiv 905
Šířka vrat do 5000 mm
Lze dodat integrované a vedlejší dveře



Motiv 914
Drážkovaná ocel s ventilačními otvory
Šířka vrat do 5000 mm
Optimální pro podzemní a hromadné garáže

Zde si můžete být naprosto jisti

Příkladem vysoké úrovně bezpečnostního vybavení výklopných vrat Berry jsou flexibilní ochranné kryty (obr. 1) nad rameny pák. Dokonale zakrývají nebezpečný prostor a snižují tak nebezpečí rozdrcení nebo sevření. Tak vysoký bezpečnostní standard mají jen výklopná vrata Hörmann.

Vícenásobně zajištěno

Vícenásobný pružinový systém (obr. 2) spolehlivě zajišťuje vrata proti spadnutí. Pokud by se jedna z pružin zlomila, zajišťují vrata ostatní, nedotčené pružiny. Vzdálenost vinutí pružin je tak malá, že jsou proti sevření chráněny i dětské prstíky.

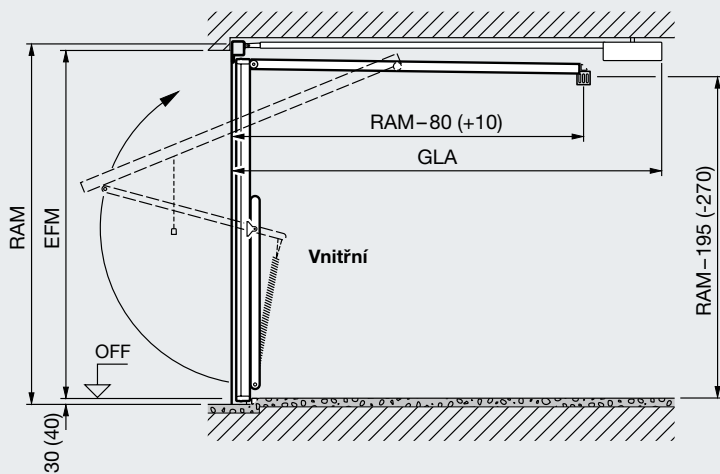
Komfortně uzavřeno

Speciálně tvarované rameno páky (obr. 3) přitiskne vrata při zavírání těsně na zárubeň a vrata se sama přitáhnou. Díky tomu nezůstane mezi vraty a rámem žádná mezera. Vrata jsou kolem dokola těsně uzavřena.

Lepší ochrana proti vloupání

Jedinečné uzamknutí výklopných vrat Hörmann otočnou západkou (obr. 4) pevně přitiskne rohy křídla vrat na rám a uzamkne je tak mnohem bezpečněji než obvyklé rozvory. Vypáčení vrat je tím prakticky nemožné. S optimální sadou doplňkového vybavení pro jednoduchou montáž vlastními silami můžete vrata navíc uzamknout i směrem nahoru.

Velikosti a montážní údaje

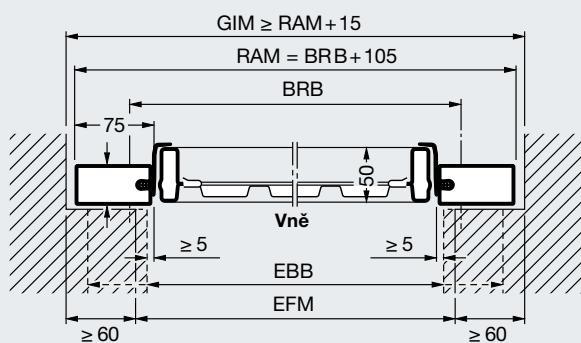


Celková délka s pohonem (GLA)
3200 mm do výšky vrat 2500 mm ProMatic / SupraMatic
3450 mm do výšky vrat 2750 mm ProMatic / SupraMatic

Rozměry v závorkách = vrata typu DF 98

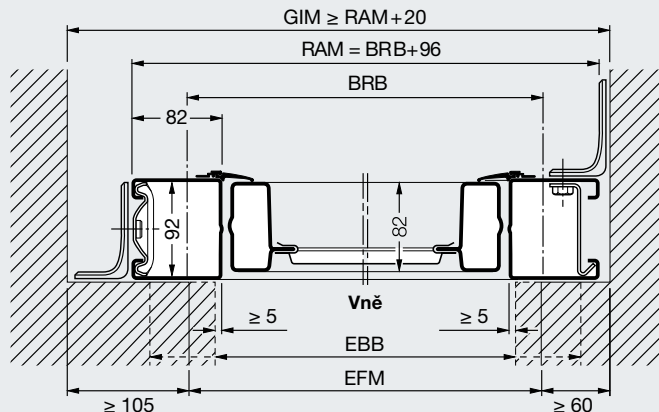
Typ vrat N80 pro samostatné garáže

Vodorovný řez Montáž za otvorem

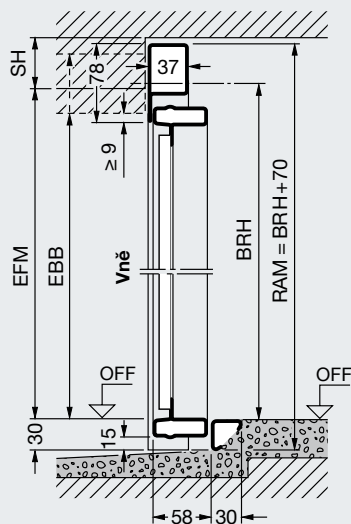


Typ vrat DF98 pro dvojgaráže

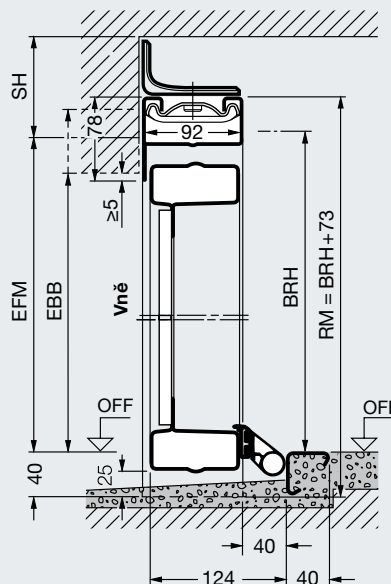
Vodorovný řez Montáž za otvorem



Vertikální řez Vrata se spodním dorazem



Vertikální řez Vrata se spodním dorazem



Rozsah velikostí (v závislosti na motivu vrat)

Výška vrat (BRH)	2750													N 80 DF 98
	2625													
	2500													
	2375													
	2250													
	2125													
	2000													
	1875													
		2000	2250	2500	2625	3000	3250	3500	3750	4000	4500	4750	5000	
		Šířka vrat (BRB)												

Normované velikosti N80 pro jednotlivé garáže (v závislosti na motivu vrat)

Objednací rozměry		Vnější rozměr rámu		Světlý rozměr průjezdu*	
BRB	BRH	RAM B	RAM H	LDB	LDH
2250	1920	2355	1990	2110	1800
	2000	2355	2070	2110	1880
	2075	2355	2145	2110	1955
	2125	2355	2195	2110	2005
2375	1920	2480	1990	2235	1800
	2000	2480	2070	2235	1880
	2075	2480	2145	2235	1955
	2125	2480	2195	2235	2005
	2250	2480	2320	2235	2130
2500	2375	2480	2445	2235	2255
	1920	2605	1990	2360	1800
	2000	2605	2070	2360	1880
	2075	2605	2145	2360	1955
	2125	2605	2195	2360	2005
	2250	2605	2320	2360	2130
	2375	2605	2445	2360	2255
2625	2500	2605	2570	2360	2380
	2750	2605	2820	2360	2630
2750	2125	2730	2195	2485	2005
	2000	2855	2070	2610	1880
3000	2125	2855	2195	2610	2005
	2000	3105	2070	2860	1880
	2125	3105	2195	2860	2005

Normované velikosti DF98 pro dvojgaráže (v závislosti na motivu vrat)

Objednací rozměry		Vnější rozměr rámu		Světlý rozměr průjezdu*	
BRB	BRH	RAM B	RAM H	LDB	LDH
4000	2000	4096	2073	3840	1820
	2125	4096	2198	3840	1945
4500	2000	4596	2073	4340	1820
	2125	4596	2198	4340	1945
	2250	4596	2323	4340	2070
5000	2000	5096	2073	4840	1820
	2125	5096	2198	4840	1945

Vysvětlivky rozměrů

- Objednací rozměry**
- BRB Doporučený stavební rozměr, šířka
BRH Doporučený stavební rozměr, výška
- RAM B Vnější rozměr rámu, šířka
RAM H Vnější rozměr rámu, výška
- LDB Světla šířka průjezdu
LDH Světla výška průjezdu
- GIM Vnitřní rozměr garáže
- EFM Doporučený konečný rozměr
FM Konečný rozměr
EBB Oblast montáže
GLA Celková délka s pohonem
- SH Výška překladu
N 80
s ocelovou výplní ≥ 50 mm
Motiv 905, 941 ≥ 65 mm
s dřevěnou výplní ≥ 65 mm

DF 98
bez pohonu ≥ 90 mm
s pohonem ≥ 100 mm

Vrata s modernizační clonou
Šířka hotového rozměru smí být max. o 10 mm menší. Výška hotového rozměru při vestavbě se spodním dorazem smí být max. o 10 mm menší. U vrat s průběžnou podlahou (zároveň na horní hraně hotové podlahy) je třeba ke konečnému rozměru přičíst 30 mm.

Věnujte prosím pozornost:
* Světly rozměr průjezdu pro vrata se spodním dorazem

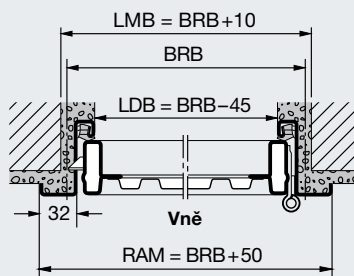
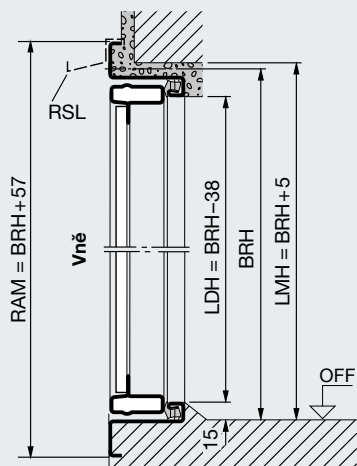
Velikosti a montážní údaje

Vedlejší dveře

Vedlejší dveře, jednokřídlé

Svislý řez Vrata se spodním dorazem

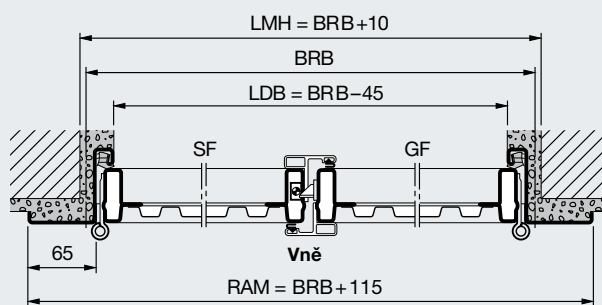
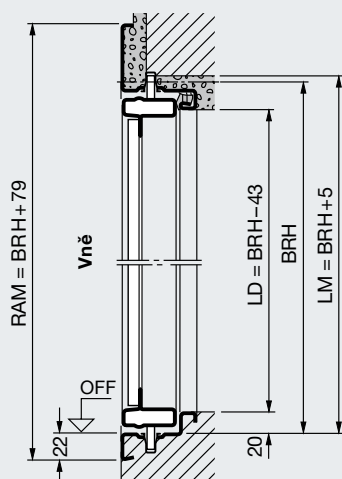
vodorovný řez



Vedlejší dveře, dvoukřídlé

Svislý řez Vrata se spodním dorazem

vodorovný řez



Vedlejší dveře, jednokřídlé

Normované velikosti

Objednávací rozměr		Světlý rozměr hrubého otvoru		Světlý průchozí rozměr se spodním dorazem*		Výška kliky
BRB	BRH	LMB	LMH	LDB	LDH	od OFF (horní hrany hotové podlahy)
875	1875	885	1880	830	1837	987,5
	2000	885	2005	830	1962	1050
	2125	885	2130	830	2087	1112,5
1000	2000	1010	2005	955	1962	1050
	2125	1010	2130	955	2087	1112,5

Speciální velikosti a provedení vrat na požádání.
Max rozsah velikostí (BR): 1250 × 2375 mm.

Normované velikosti s ocelovou výplní a pro montáž výplně na straně stavby jsou standardně dodávány s vnějším dorazem. Po přešroubování kování je možný vnitřní doraz. Motivy s celoplošnou dřevěnou výplní jsou možné jen pro vnější doraz.

Bloková zárubeň pro montáž v otvoru: Rozměry a provedení na dotázání

Vedlejší dveře, dvoukřídlé

Rozsah velikostí

Šířka (BRB) 1300 až 2500 mm
Výška (BRH) 1750 až 2250 mm

Bloková zárubeň pro montáž do otvoru: Rozměry a provedení na dotázání
Dodání standardně pro vnější doraz, průchozí křídlo vpravo, vnitřní doraz popř. uspořádání průchozího křídla vlevo, uveďte prosím při objednávání!

Varianty montáže

Vnější doraz, otvírání ven

jednokřídlé



DIN vlevo

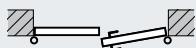


DIN vpravo

dvoukřídlé



Pohyblivé křídlo DIN vlevo



Pohyblivé křídlo DIN vpravo

Vnitřní doraz, otvírání dovnitř

jednokřídlé

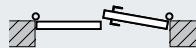


DIN vlevo

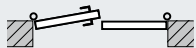


DIN vpravo

dvoukřídlé



Pohyblivé křídlo DIN vlevo



Pohyblivé křídlo DIN vpravo

U dveří s vnitřním dorazem je třeba spodní příložný úhelník, popř. transportní úhelník zásadně odstranit a zajistit odtok vody směrem ven. Dveře na straně vystavené povětrnosti je třeba přednostně instalovat s vnějším dorazem.

Vysvětlivky rozměrů

Objednávací rozměry

- BRB Doporučený stavební rozměr, šířka
- BRH Doporučený stavební rozměr, výška
- LMB Světly rozměr hrubého otvoru, šířka
- LMH Světly rozměr hrubého otvoru, výška
- RAM B Vnější rozměr rámu, šířka
- RAM H Vnější rozměr rámu, výška
- LDB Světla šířka průchodu
- LDH Světla průchodová výška

Světla šířka průchodu se zmenší při úhlu otevření menším než 180°.

- RSL Ochranná lišta proti dešti

- SF Pevné křídlo
- GF Pohyblivé křídlo

* LDH bez spodního dorazu + 15 mm

Hörmann: kvalita bez kompromisu



Hörmann KG Amshausen, Německo



Hörmann KG Antriebstechnik, Německo



Hörmann KG Brandis, Německo



Hörmann KG Brockhagen, Německo



Hörmann KG Dissen, Německo



Hörmann KG Eckelhausen, Německo



Hörmann KG Freisen, Německo



Hörmann KG Ichtshausen, Německo



Hörmann KG Werne, Německo



Hörmann Genk NV, Belgie



Hörmann Alkmaar B.V., Nizozemsko



Hörmann Legnica Sp. z o.o., Polsko



Hörmann Beijing, Čína



Hörmann Tianjin, Čína



Hörmann LLC, Montgomery IL, USA



Hörmann Flexon, Leetsdale PA, USA

Společnost Hörmann nabízí ve svém sortimentu jako jediný výrobce na evropském trhu všechny důležité stavební prvky. Jsou zhotovovány ve vysoce specializovaných závodech pomocí nejnovější techniky. Díky celoplošnému pokrytí prodejních a servisních organizací v Evropě a přítomnosti v Americe a Číně je Hörmann váš silný mezinárodní partner pro vysoce kvalitní stavební prvky. V kvalitě bez kompromisu.

GARÁŽOVÁ VRATA
POHONY
PRŮMYSLOVÁ VRATA
NAKLÁDACÍ TECHNIKA
DVEŘE
ZÁRUBNĚ

