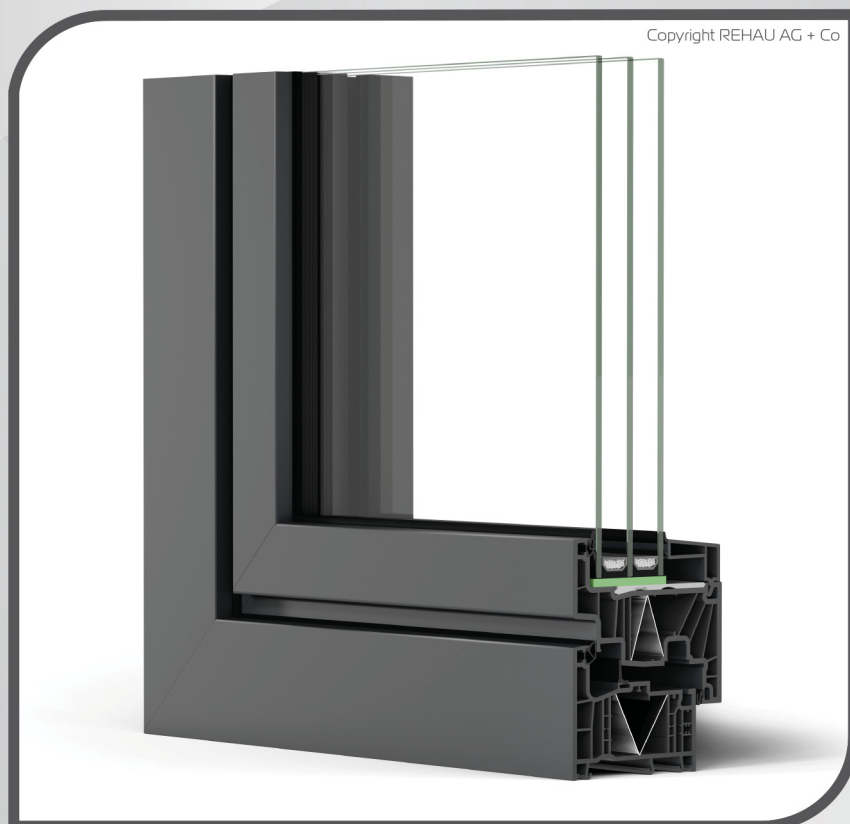


OKNA PROGRESS ART F



Okna PROGRESS ART F

systém je vhodný pro výstavbu v nízkoenergetickém a pasivním standardu.

Vynikající tepelně - izolační vlastnosti,

které jsou zajištěny inovativní technologií LowE přímo v hlavních profilových komorách, konstrukční hloubkou 80 mm a sedmikomorovým členěním profilů.

Výjimečná stabilita profilů

díky použití kompozitního materiálu REHAU ARTEVO a systému IVS se zesílenými šroubovacími kanály.

Dokonalá zvuková izolace

při odpovídajícím zasklení je možno dosáhnout až třídy TZI 5, která je definována hodnotou zvukového útlumu $R_w = 48$ dB.

Větší bezpečnost

bez použití ocelových výtuh splní okna Progress ART F požadavky na třídu odolnosti proti násilnému vniknutí RC2.

Moderní design

plošně licující křídlo, hranatá geometrie profilů s malými poloměry na hranách, která odpovídá požadavkům moderního designu, přes 40 barevných dekorů. Další možnosti představuje např. použití skrytých pantů ROTO DESIGNO NX, celoprobarveného nosiče, designového kování atd.

Možnosti barev a dekorů



aluminium

Alux DB 703

antracit šedá

woodec Turner
Oak Malt

winchester

sorrento balsamico

ořech

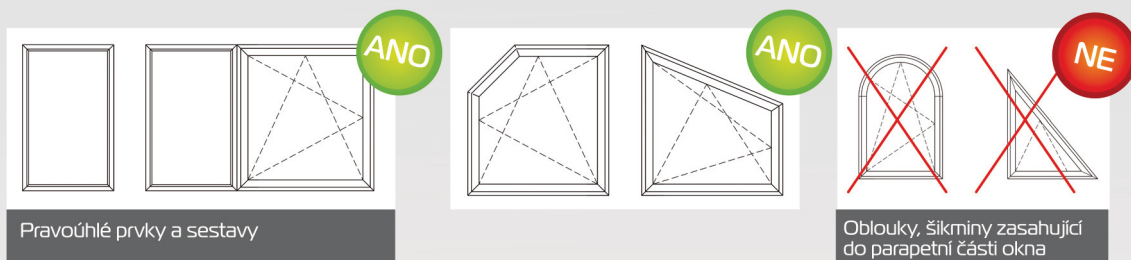
A další barevné varianty dle standardního vzorníku DAFE - PLAST.

Jednotlivé dekory mohou být mezi sebou libovolně kombinovány.

Pro provedení s AL obložkou je možno zvolit jakýkoli odstín dle vzorníku RAL.

Přesné vyobrazení barev a dekorů naleznete ve vzorníku na obchodních kancelářích.

Možnosti tvarů

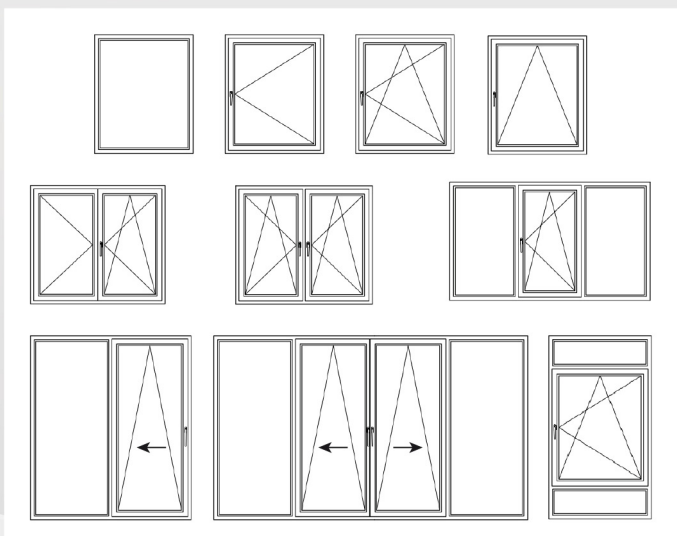


Pravoúhlé prvky a sestavy

Obločky, šikminy zasahující do parapetní části okna

Způsoby otevírání a kování

- pevně zasklený rám
- pevně osazené křídlo
- jednokřídle otvíravé
- jednokřídle otvíravě sklopné
- dvoukřídle se sloupkem
- dvoukřídle s klapačkou
- balkónové dveře s AL prahem
- sklopně-posuvné jednokřídle
- sklopně-posuvné dvoukřídle
- základní bezpečnost
- bezpečnostní kování až do třídy RC2
- skryté panty ROTO DESIGNO NX



Barvy okenních klíček Secustik

střední bronz

bronz

ryze bílá

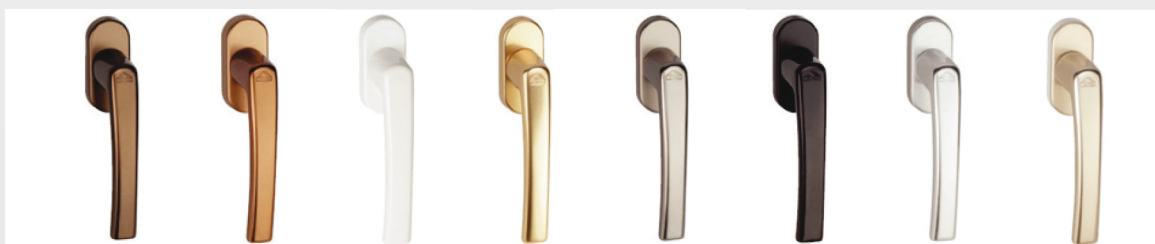
mosaz.matná

titan.matná

šedohnědá

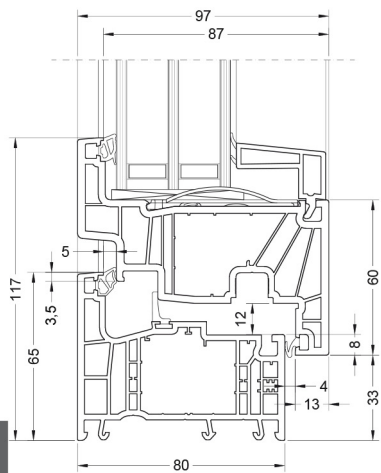
přírodní stříbrná

nová stříbrná

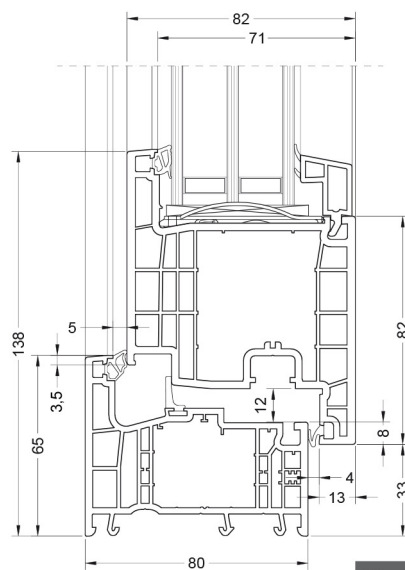


PROFILOVÉ VARIANTY

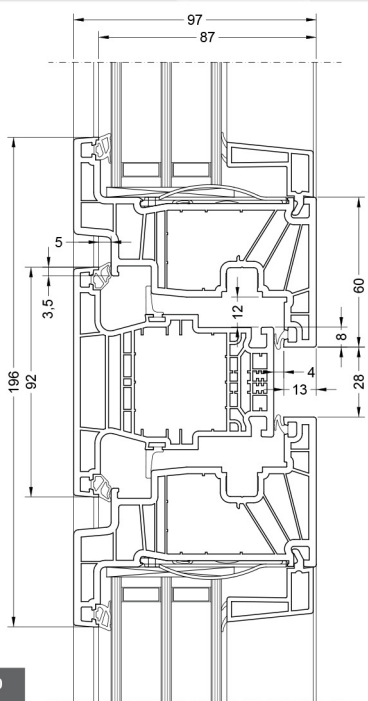
Typové skladby profilů



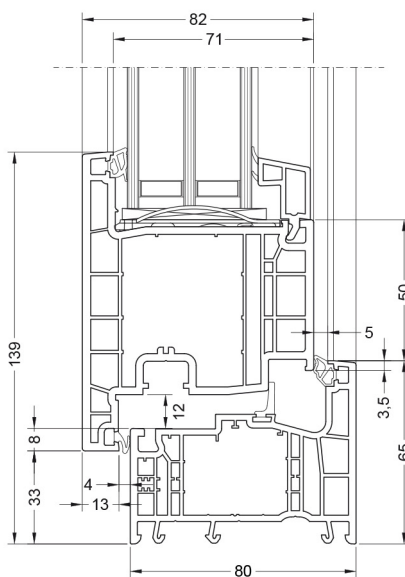
Rám 65 ARTEVO
Křídlo 64
plošně licující ARTEVO
Skladebná výška 117 mm



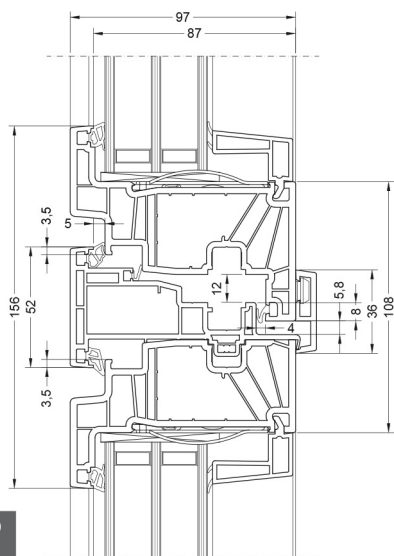
Rám 65 ARTEVO
Křídlo ZB6 ARTEVO
Skladebná výška 138 mm



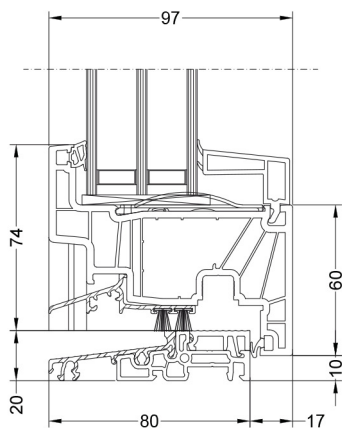
Sloupek 92 ARTEVO
Křídlo 64
plošně licující ARTEVO
Skladebná výška 196 mm



Rám 65 ARTEVO
Křídlo TT06 ARTEVO
Skladebná výška 139 mm

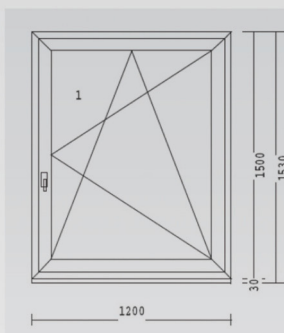


Klapačka 52 ARTEVO
Křídlo 64
plošně licující ARTEVO
Skladebná výška 156 mm



Dveřní práh 80/80
Křídlo 64
plošně licující ARTEVO
Skladebná výška 94 mm

TECHNICKÁ SPECIFIKACE



dafe  plast

Okno 1200 mm x 1500 mm	
Profilace rámu	65 ARTEVO
Profilace křídla	64 plošně lícující
Skladebná výška profilů	117 mm
Stavební hloubka rámu	80 mm
Stavební hloubka křidel	97 mm
Počet těsnících rovin	3
Počet komor v rámu	7
Počet komor v křídle	7
Hodnota tep. prostupu rámu ψ_r	0,84 W/m ² K

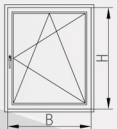
Použité profily

Rámy	R65 ARTEVO R75 ARTEVO	Rozšíření rámu	Rámové rozšíření 20/80 Rámové rozšíření 45/80 Rámové rozšíření 60/80 Rámové rozšíření 100/80 Rohový sloupek 104/104 Rohový sloupek 90° 104x104 mm
Křídla	64 ARTEVO plošně lícující Z86 ARTEVO T106 ARTEVO	Podkl. prof.	Podkladový profil 7 komor (standard) Podkladový profil ULTRAF OAM 08
Členění	Sloupek 92 ARTEVO Nalepovací 30 mm Nalepovací 30 mm + DUPLEX	Spojení rámu	SH1 lx = 4,4 cm ⁴ SH1 s armováním lx = 6,5 cm ⁴ SH2 s armováním lx = 7,5 cm ⁴ Kloubové spojení 90 - 180° lx = 14 cm ⁴ Dilatační profil 28 mm lx = 19,4 cm ⁴ Vyztužovací profil 50x90 mm lx = 44,4 cm ⁴ Vyztužovací profil 50x130 mm lx = 162,4 cm ⁴ Rohový sloupek 90° 104x104 mm lx = 17 cm ⁴
Klapačka	Klapačka 52 ARTEVO		
Dveřní práh	AL práh 80/20 mm		

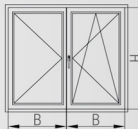
Technické údaje pro okna a balkonové dveře

Označení výrobku	REHAU ARTEVO®
Konstrukční hloubka rámu	80 mm
Konstrukční hloubka křídla	97 mm, 80 mm
Počet komor rámu	7
Počet komor křídla	7
Barevné provedení profilů	bílé, hnědé, šedé
Těsnění	extrudované, 3 roviny
Barva těsnění	šedé, černé
Maximální tloušťka zasklení	72 mm
Max. solární faktor	62%
Hlukový útlum	do 48 dB
Odolnost proti vloupání	do RC2 dle DIN ENV 1627
Povrchová úprava 1	Kaširování (dekory dle vzorníku DAFE)

ROZMĚROVÉ LIMITY

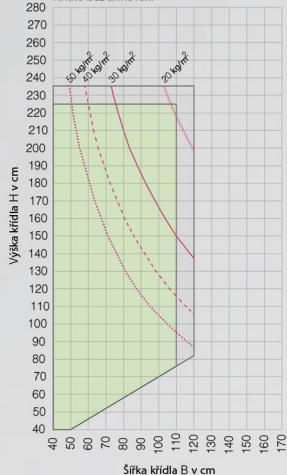


- Jednokřídlý prvek O/OS
- Křídlo 64 ARTEVO



- Dvoukřídlý prvek bez pevného sloupku
- Křídlo 64 ARTEVO
- Klapačka 52

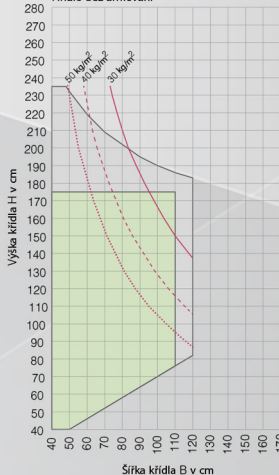
Křídlo bez armování



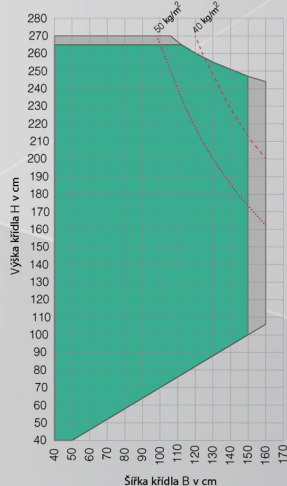
Křídlo s armováním 1358167 a REHAU vlepováním skel do křídlových rámu



Křídlo bez armování



Křídlo s armováním 1358167 a REHAU vlepováním skel do křídlových rámu, klapačka/velká klapačka s armováním

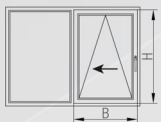


Barva	Barva profilu	Maximální hmotnost skla
Bílá		40 kg
Barevná		

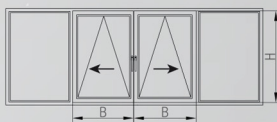
Barva	Barva profilu	REHAU Lepení skla	Maximální hmotnost skla
Bílá		kolem dokola	110 kg
Barevná			

Barva	Barva profilu	Armování v klapačce /velké klapačce	Maximální hmotnost skla
Bílá			40 kg
Barevná			

Barva	Barva profilu	Armování v Klapačce /Velklapačce	REHAU Lepení skla	Maximální hmotnost skla
Bílá		1358169 1358168	kolem dokola	110 kg
Barevná		1358169 1358168		



- Jednokřídlé posuvně sklopné dveře
- Křídlo 85 ARTEVO



- Dvoukřídlé posuvně sklopné dveře bez pevného sloupku
- Křídlo 85 ARTEVO

Křídlo s armováním 1358172, sloupek 92 s armováním 1358171



Křídlo s armováním 1358172, sloupek 92 s armováním 1358171, s REHAU vlepováním skel do křídlových rámu



Křídlo s armováním 1358172 a velkou klapačkou s armováním 1358168



Křídlo s armováním 1358172 a velkou klapačkou s armováním 1358168, s REHAU vlepováním skel do křídlových rámu



Barva	Barva profilu	Armování v křídle	Armování ve sloupcu	REHAU Lepení skla	Maximální hmotnost skla
Bílá					150 kg
Barevná		1358172	1358171		

Barva	Barva profilu	Armování v křídle	Armování ve sloupcu	REHAU Lepení skla	Maximální hmotnost skla
Bílá				kolem dokola	150 kg
Barevná		1358172	1358171		

Barva	Barva profilu	Armování v křídle	Armování ve velké klapačce	REHAU Lepení skla	Maximální hmotnost skla
Bílá					150 kg
Barevná		1358172	1358168		

Barva	Barva profilu	Armování v křídle	Armování ve velké klapačce	REHAU Lepení skla	Maximální hmotnost skla
Bílá				kolem dokola	150 kg
Barevná		1358172	1358168		

Výhody

- Možnost zasklení se solárním faktorem až 62 % při zachování izolačních vlastností Ug = 0,6
- Povrchová úprava dekorovou fólií dle vzorníku DAFE - PLAST
- Vložky LowE pro úpravu emise tepelné energie
- Podkladový profil ULTRAFOAM 08 odbourává svými izolačními vlastnostmi kritické místo v parapetní části okna.

Skryté kování

ROTO DESIGNO NX

Kování ROTO DESIGNO NX je skryto pohledům zvenčí. Funkční části jsou umístěny v kovací drážce rámu. Výhodou systému je i omezovač otevíření křídla, který je standardně nastaven na hodnoty 90 a 100° (příplatkově příslušenství).