

BEZPEČNOSTNÍ ZÁBRADLÍ DAFE - PLAST



Moderní design

Bezpečnostní zábradlí DAFE – PLAST je funkčním doplňkem oken, které propůjčí každému domu jedinečný a moderní vzhled.

Bezpečnost

Dle svojí konfigurace splňuje požadavky na ochranu osob proti neúmyslnému pádu dle ČSN 74 3305 až do hloubky volného prostoru 30ti metrů.

Variabilita

Bezpečnostní zábradlí DAFE – PLAST je možné použít pro okenní systémy z plastu, kompozitu i hliníku, a to v několika variantách.

Životnost

Díky použitým materiálům jako jsou AL profily, sklo a nerez je zajištěna maximální doba životnosti.

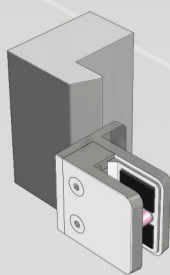
Konstrukční výhoda

Kotvení zábradlí je provedeno výhradně do okenního rámu. Díky tomu nevyžaduje žádnou stavební přípravu a dodatečné zásahy do fasády domu.

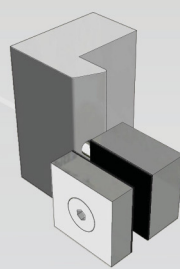
Bezpečnostní zábradlí - popis variant

ALFA a DELTA - skleněné zábradlí s bodovým uchycením na nerezových prvcích

- subtilní systémové nerezové prvky
- bodové uložení skla
- hrany skla leštěné
- PUK v provedení kulatý nebo hranatý



systém KLIP



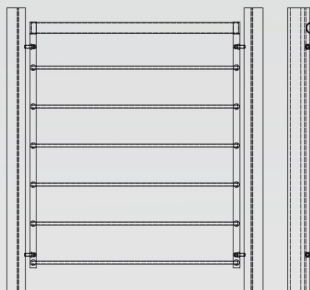
systém PUK



nerezový trn

BETA - příčkové nerezové zábradlí

- klasické celokovové řešení
- výrazný fasádní prvek
- prakticky bezúdržbové
- horní část tvoří madlo 42 mm
- výplň s pruty o průměru 10 mm
- rozteč mezi pruty 130 +/- 50 mm



GAMMA - skleněné zábradlí v profilu SCHÜCO

- Al profily lakované do barvy oken
- upevnění výplně po svislých stranách
- sklo uložené v gumovém těsnění
- elegantní, nenápadné řešení



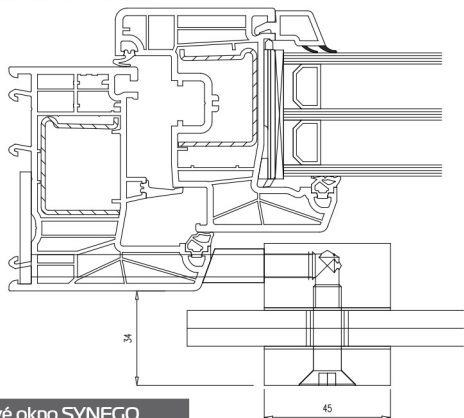
ETA - skleněné zábradlí v profilu SCHÜCO

- Al profily lakované do barvy oken
- upevnění výplně po svislých stranách
- sklo uložené v gumovém těsnění
- elegantní, nenápadné řešení
- větší plocha pro zateplení rámu
- možnost dodatečné montáže



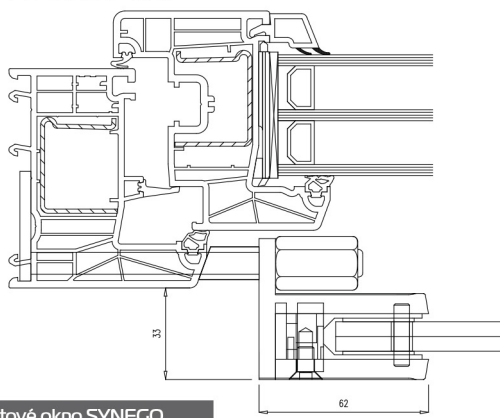
Bezpečnostní zábradlí – detaily

TYP ALFA - PUK



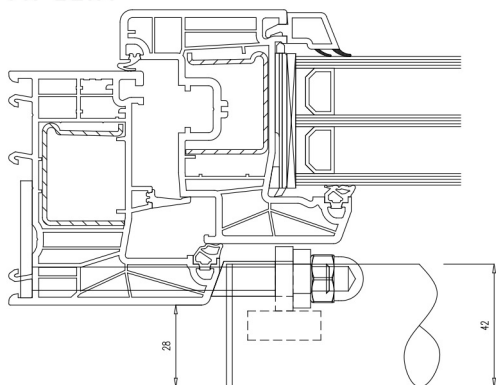
Plastové okno SYNEGO
- skleněné bezpečnostní zábradlí
- bodové uchycení – systém PUK

TYP ALFA - KLIP



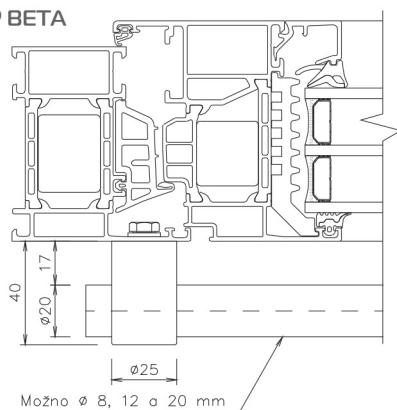
Plastové okno SYNEGO
- skleněné bezpečnostní zábradlí
- bodové uchycení – systém KLIP

TYP BETA



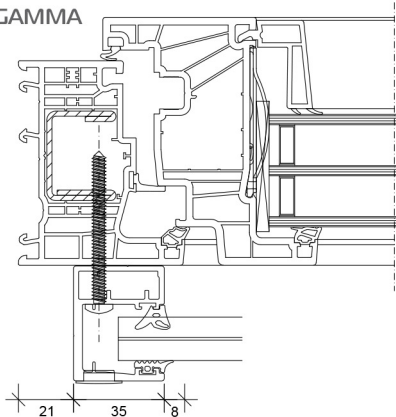
Plastové okno SYNEGO
- příčkové bezpečnostní zábradlí
- bodové uchycení

TYP BETA



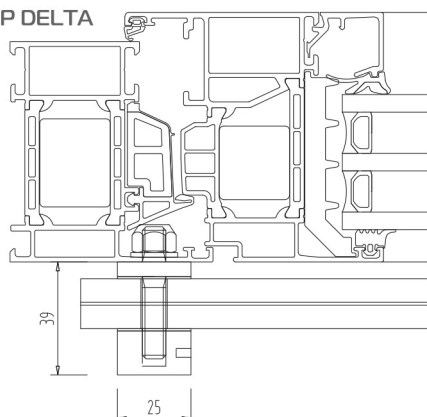
Hliníkové okno
- příčkové bezpečnostní zábradlí
- bodové uchycení

TYP GAMMA



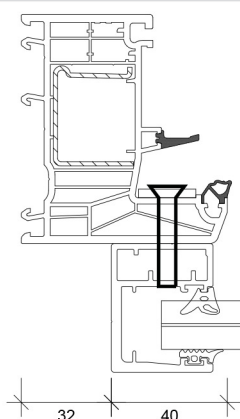
Kompozitní okno PROGRESS ART F
- skleněné bezpečnostní zábradlí
- uchycení pomocí profilu SCHÜCO

TYP DELTA



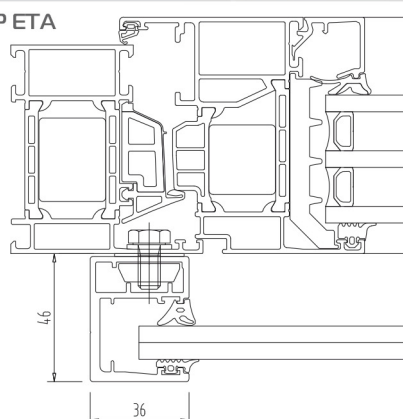
Hliníkové okno
- skleněné bezpečnostní zábradlí
- uchycení pomocí nerezových trnů

TYP ETA



Plastové okno SYNEGO
- skleněné bezpečnostní zábradlí
- uchycení pomocí profilu SCHÜCO

TYP ETA



Hliníkové okno
- skleněné bezpečnostní zábradlí
- uchycení pomocí profilu SCHÜCO

Bezpečnostní zábradlí - možnosti použití

Název	Nákres	Typ/Rozměr	Varianty úchytů	Vhodný systém profilů
ALFA		Zábradlí skleněné Šířka 600-1050 mm	Hranatý klip - nerez Hranatý puk - nerez Kulatý puk - nerez	Plastový okenní systém Synego
		I - do výšky 699 mm II - do výšky 800 mm		
BETA		Zábradlí nerezové přičlové Šířka 600 až 1050 mm		Plastový okenní systém Synego
		I - do výšky 699 mm II - do výšky 800 mm		Všechny hliníkové okenní systémy
GAMMA		Zábradlí skleněné Výška do 1100 mm	Svislá lišta SCHÜCO	Kompozitní systém Progress
		I - do šířky 999 mm II - do šířky 2000 mm		Všechny plastové okenní systémy Všechny hliníkové okenní systémy
DELTA		Zábradlí skleněné Výška do 1000 mm	Kulatý trn - nerez	Všechny hliníkové okenní systémy
		I - šířka do 999 mm II - šířka do 1600 mm		
ETA		Zábradlí skleněné Výška do 1100 mm	Svislá lišta SCHÜCO	Všechny plastové okenní systémy
		I - do šířky 999 mm II - do šířky 2000 mm		Všechny hliníkové okenní systémy

Bezpečnostní zábradlí – technická specifikace výplně

- skleněná výplň je dle ČSN 74 3305, přílohy C, provedena z vrstveného bezpečnostního skla
- v případě bodového uložení přes vrtané otvory jsou tabule skla tepelně tvrzeny
- pohledové hrany skla jsou leštěné, nepohledové broušené