

# OKNA BRILLANT DESIGN



## Okna REHAU BRILLANT-DESIGN

Systém se širokým použitím, je vhodný pro novostavby a rekonstrukce rodinných a bytových domů stejně jako pro komerční objekty.

## Vynikající tepelná izolace a úspora energií

Vynikající tepelná izolace zajišťuje příjemné klima v interiéru – ať už venku prší nebo sněží.

## Tvary – tak rozmanité jako architektura

Systém profilů REHAU BRILLANT-DESIGN umožňuje splnit individuální požadavky bez hranic, je na výběr zaoblený i plochý tvar a široká škála barevného provedení.

## Dokonalá zvuková izolace

Při odpovídajícím zasklení je možné dosáhnout nejvyšší třídy zvukové izolace TZI 5.

## Větší bezpečnost

Okna ze systému REHAU BRILLANT-DESIGN lze dle potřeby dodat pro třídy bezpečnosti WK1 až WK3.

## Osvědčená kvalita s dlouhou životností

Receptura materiálu RAU-PVC zaručuje dlouhou životnost oken, jejich odolnost proti povětrnostním vlivům a stálobarevnost profilů.

## Možnosti barev a dekorů



chery amaretto

bílá

antracit šedá

sorrento balsamico

aluminium

winchester

ořech

A dalších 33 barevných variant dle standardního vzorníku DAFE - PLAST.

Jednotlivé dekory mohou být mezi sebou libovolně zkombinovány.

Pro provedení vedení s AL obložkou je možno zvolit jakýkoli odstín dle vzorníku RAL.

## Možnosti tvarů



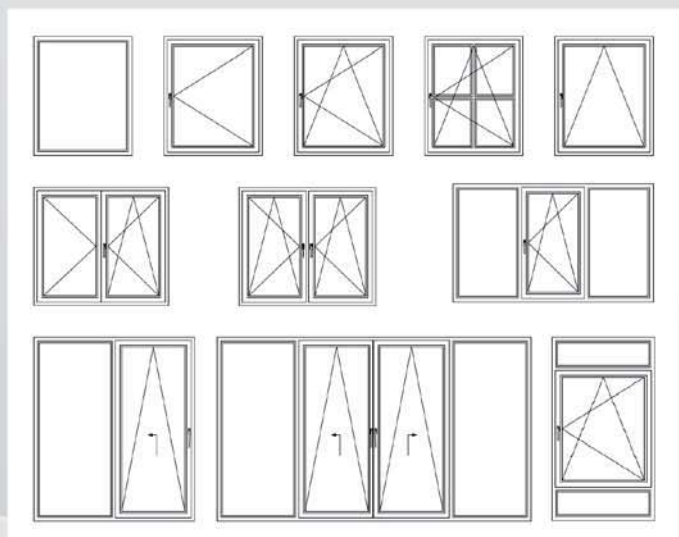
Pravouhlé prvky a sestavy

Šikminy nezasahující do parapetní části

Oblouky, šikminy zasahující do parapetní části okna

## Způsoby otevírání a kování

- pevně zasklený rám
- pevně osazené křídlo
- jednokřídle otvíravé
- jednokřídle otvíravě sklopné
- dvoukřídle se štlupem
- dvoukřídle se sloupkem
- balkónové dveře s AL prahem
- sklopně-posuvné jednokřídle
- sklopně-posuvné dvoukřídle
- základní bezpečnost
- bezpečnostní kování WK1
- WK3
- skryté kování DESIGNO



## Barvy okenních klíčků

střední bronz

bronz

ryze bílá

mosaz.matná

titan.matná

šedohnědá

přirodní stříbrná

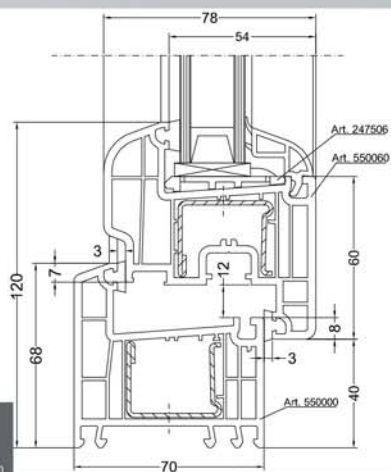
nová stříbrná



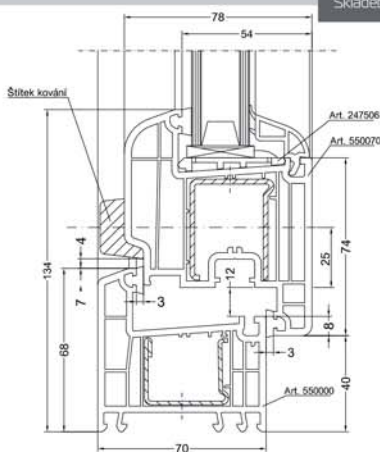
# PROFILOVÉ VARIANTY

## Typové skladby profilů

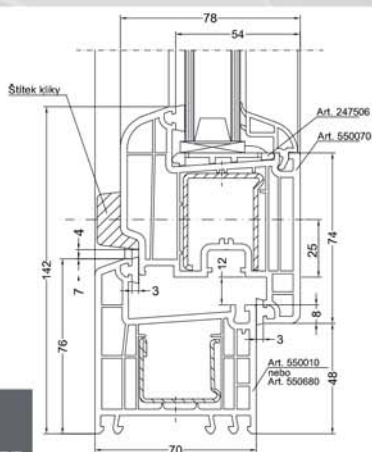
**Rám BD 68**  
Křídlo Z 74  
Skládebná výška 134 mm



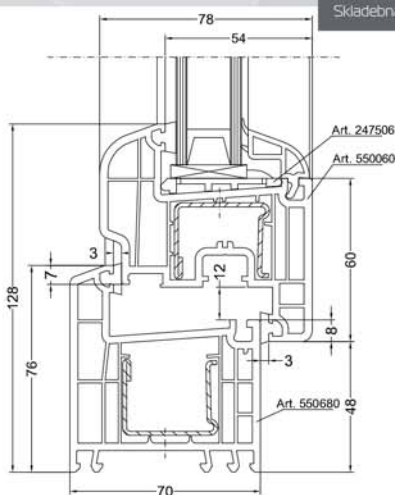
**Rám BD 68**  
Křídlo Z 60  
Skládebná výška 120 mm



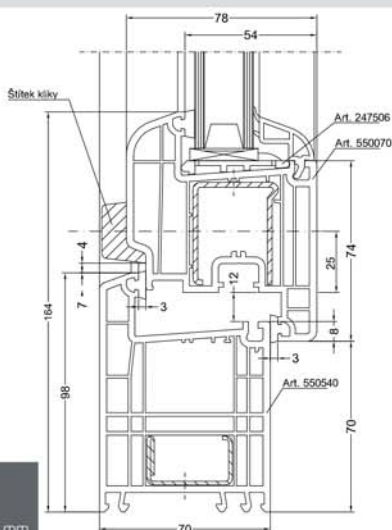
**Rám BD 76**  
Křídlo Z 60  
Skládebná výška 128 mm



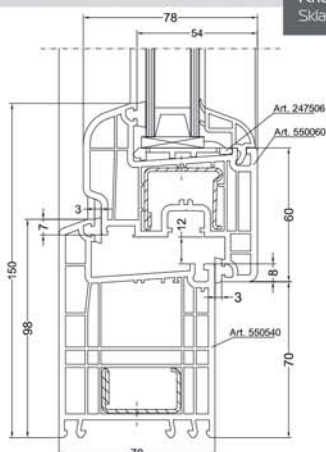
**Rám BD 76**  
Křídlo Z 74  
Skládebná výška 142 mm



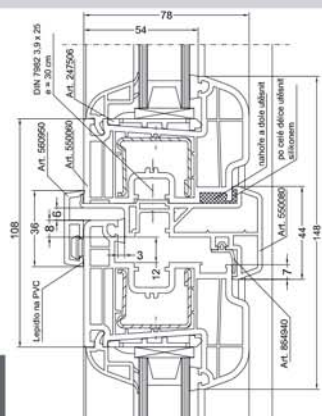
**Rám BD 98**  
Křídlo Z 60  
Skládebná výška 150 mm



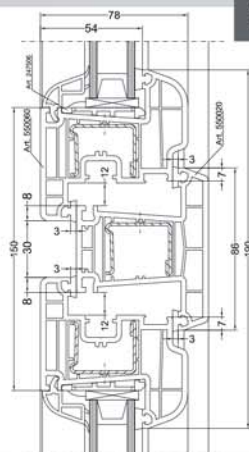
**Rám BD 98**  
Křídlo Z 74  
Skládebná výška 164 mm



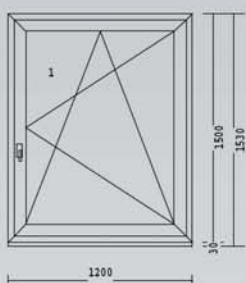
**Sloupek BD 86**  
Křídlo Z 60  
Skládebná výška 190 mm



**Klapačka BD 44**  
Křídlo Z 60  
Skládebná výška 148 mm



# TECHNICKÁ SPECIFIKACE



**dafe**plast

Okno 1200 mm x 1500 mm	
Profilace rámu	68 BD
profilace křídla	Z 60
Skladebná výška profilů	120 mm
Stavební hloubka rámu	70 mm
Stavební hloubka křídla	78 mm
Počet těsnících rovin	2
Počet komor v rámu	5
Počet komor v křídle	5
Hodnota tep. prostupu dvojskla / $U_g$	1,1 W/m <sup>2</sup> .K <sup>-1</sup>
Hodnota tep. prostupu oknem / $U_w$	1,1 W/m <sup>2</sup> .K <sup>-1</sup>
Hodnota tep. prostupu trojskla / $U_g$	0,6 W/m <sup>2</sup> .K <sup>-1</sup>
Hodnota tep. prostupu oknem / $U_w$	0,84 W/m <sup>2</sup> .K <sup>-1</sup>

## Používané profily

Rámy	R68 BD R76 BD R98 BD R40 BD - renovační rám R60 BD - renovační rám	Rozšíření rámu	Rámové rozšíření 10/70 Rámové rozšíření 20/70 Rámové rozšíření 40/70 Rámové rozšíření 60/70 Rámové rozšíření 100/70
Křídla	Z52 BD/ Z52 BD ploché Z60 BD/ Z60 BD ploché* Z74 BD/ Z74 BD ploché T94 BD	Podkladové profily	Podkladový profil 30 mm - 5 kom. Podkladový profil 20mm - licující Podkladový profil 40mm - licující Podkladový profil ULTRAFOAM 08
Členění	Sloupek 68 BD Sloupek 86 BD Sloupek 120 BD Nalepovací příčka 30 mm Nalepovací 30mm + DUPLEX Meziskelní příčka	Spojení rámu	H1 3mm-bn lx=5,4cm <sup>4</sup> H2 - bn lx=5,4cm <sup>4</sup> H1 s armováním lx=7,5cm <sup>4</sup> H2 s armováním lx=8,5cm <sup>4</sup> Roh. sl. 135° (arm.) lx=8,5cm <sup>4</sup> H1 s armováním (2x) lx=9,6cm <sup>4</sup> Spoj. profil 65mm lx=14,2cm <sup>4</sup> Kloub. spojení 90-180° lx=17cm <sup>4</sup> Roh. sl. 90° (arm.) lx=18,4cm <sup>4</sup> Dilat. profil 2 -28mm lx=19,9cm <sup>4</sup> H2/kuplung - 10mm lx=31cm <sup>4</sup> kuplung/kuplung lx=55,4cm <sup>4</sup> Vyztužení 50x130mm lx=162 cm <sup>4</sup>
Dorovnání rámu	Vyrovnávací profil 54mm Vyrovnávací profil 94mm Vyrovnávací profil 110mm		
Klapačky	Klapačka 44mm Klapačka 64 mm		

## Technické údaje pro okna a balkónové dveře

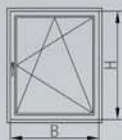
Označení výrobku	REHAU - S799 Brillant design
Konstrukční hloubka rámu	70 mm
Konstrukční hloubka křídla	70 / 78 mm
Počet komor rámu	5
Počet komor křídla	5
Barevné provedení profilů	bílá, hnědá, karamelová
Těsnění	EPDM, 2 roviny
Maximální hloubka zasklení	42 mm
Maximální solární faktor (g) při zasklení trojsklem	0.62
Hlukový útlum	do 46 dB
Odolnost proti vloupání	do WK3 dle DIN ENV 1627
Povrchová úprava	bílá, kaširování (dekory dle vzorníku DAFE-PLAST)

## Součinitel prostupu tepla celým oknem při různém zasklení

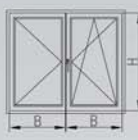
Izolační dvojsklo $U_g=1,1$ W/m <sup>2</sup> .K <sup>-1</sup>	1,1 W/m <sup>2</sup> .K <sup>-1</sup>
Izolační trojsklo $U_g=0,6$ W/m <sup>2</sup> .K <sup>-1</sup>	0,84 W/m <sup>2</sup> .K <sup>-1</sup>
Izolační dvojsklo HEATMIRROR $U_g=0,6$ W/m <sup>2</sup> .K <sup>-1</sup>	0,84 W/m <sup>2</sup> .K <sup>-1</sup>

\*Křídlo Z60 BD ploché - nestandardní varianta

## ROZMĚROVÉ LIMITY

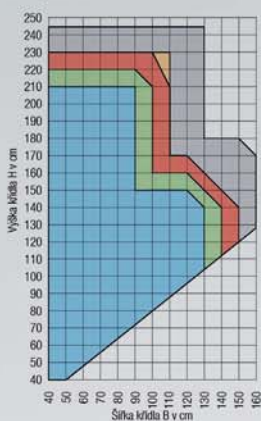


- Jednokřídlový prvek O/OS
- Křídlový systém Z60
- maximální hmotnost skla - 75 Kg

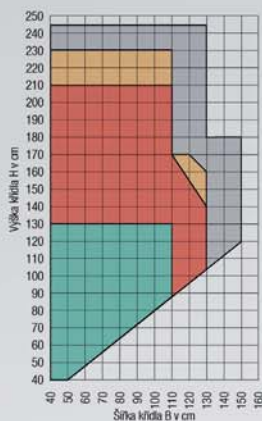


- Dvoukřídlový prvek bez pevného sloupku
- Křídlový systém Z60
- maximální hmotnost skla - 75 Kg

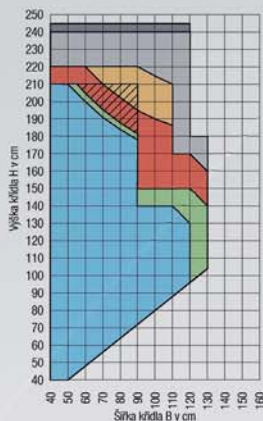
Barva profilu: bílá



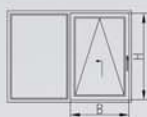
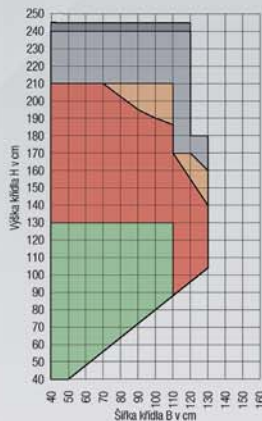
Barva profilu: barevná



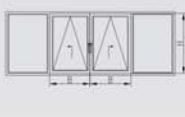
Barva profilu: bílá



Barva profilu: barevná

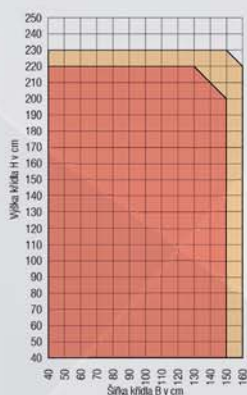


- Jednokřídlové posuvně sklopné dveře
- Křídlový systém Z60
- maximální hmotnost skla - 120 Kg



- Dvoukřídlové posuvně sklopné dveře bez pevného sloupku
- Křídlový systém Z60
- maximální hmotnost skla - 120 Kg

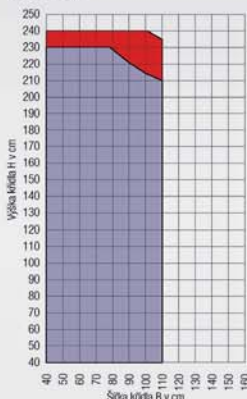
Barva profilu: bílá



Barva profilu: barevná



Barva profilu: bílá



Barva profilu: barevná



## Skryté kování DESIGNO

Kování DESIGNO je skryto pohledům zvenčí. Funkční části jsou umístěny v kováči drážce rámu. Výhodou systému je i omezovač otevíření křídla, který je standardně nastaven na hodnoty 90 a 100°.

## VÝHODY

- Možnost zasklení se solárním faktorem až 62% při zachování izolačních vlastností  $U_g = 0,7$ .
- Široká škála barevného provedení dle vzorníku barev DAFE-PLAST.
- Variabilita systému umožňuje výběr zaobleného i plochého tvaru oken.
- Stálobarevnost a vysoká odolnost proti povětrnostním vlivům.

