

# OKNA SYNEGO



## Profilový systém SYNEGO

Špičková kombinace, všechny naše dlouhodobé zkušenosti a poznatky obsažené v profilu 80 mm.

## Vynikající tepelně technické vlastnosti

Hodnota tepelného prostupu rámem  $U_f \leq 1,0 \text{ W/m}^2\text{K}$  pro dorazové i středové těsnění. Konstruktivní hloubka rámu i křídla – 80mm. Sedmikomorová konstrukce rámu v kombinaci se šestikomorovým provedením křídla.

## Přidaná hodnota

Profilový systém SYNEGO má nabízet ve standardní konfiguraci skladebnou výšku profilů 117 mm, což přináší oproti běžným systémům větší světelný a sluneční zisk. Zasklvač drážka s hloubkou 22mm nabízí možnost hlubšího uložení skla. Celková síla izolačního zasklení je limitovaná až hodnotou 51mm. Systém nabízí zvukovou izolaci až 47dB (TZI 5). Z pohledu bezpečnosti je možno konfigurovat okna až do třídy WK3 (RC3).

## Povrch

Systém nabízí profily ošetřené povrchovou úpravou REHAU HDF (High Definition Finishing). Pro barevné provedení je možno vybrat ze široké škály barevného vzorníku DAFE a tyto dekory jakkoli kombinovat.

## Možnosti barev a dekorů



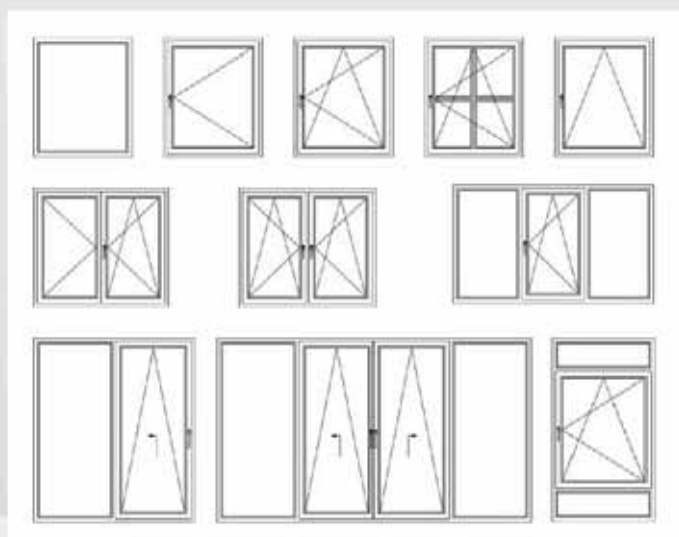
A dalších 33 barevných variant dle standardního vzorníku DAFE - PLAST.  
Jednotlivé dekory mohou být mezi sebou libovolně zkombinovány.  
Pro provedení vedení s AL obložkou je možno zvolit jakýkoliv odstín dle vzorníku RAL.

## Možnosti tvarů



## Způsoby otevírání a kování

- pevně zasklený rám
- pevně osazené křídlo
- jednokřídle otvírané
- jednokřídle otvírané sklopné
- dvoukřídle se štulpem
- dvoukřídle s klapačkou
- balkónové dveře s AL prahem
- sklopně-posuvné jednokřídle
- sklopně-posuvné dvoukřídle
- základní bezpečnost
- bezpečnostní kování WK1 - WK3
- skryté kování DESIGNO



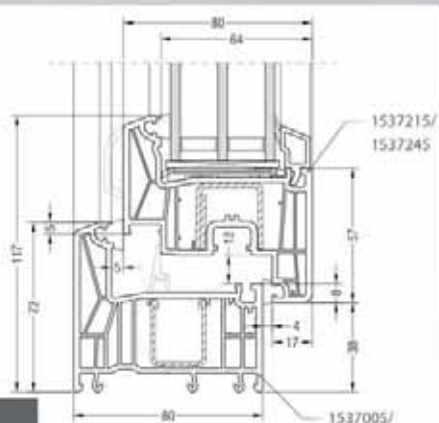
## Barvy okenních klíčků

střední bronz      bronz      ryze bílá      mosaz matná      titan matná      šedohnědá      přírodní stříbrná      nová stříbrná

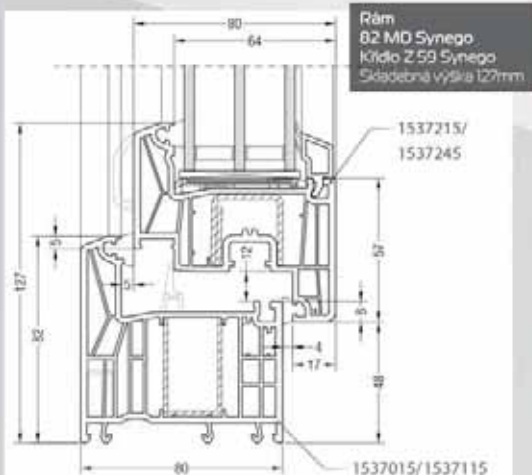


# PROFILOVÉ VARIANTY

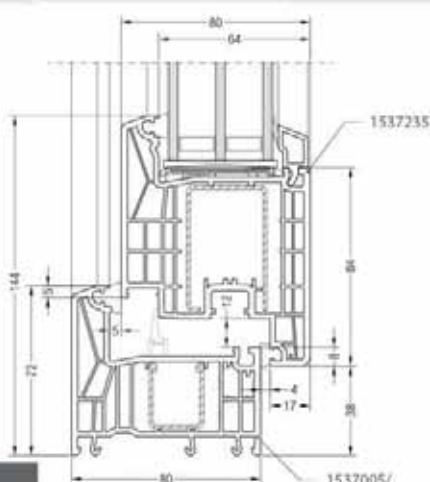
## Typové skladby profilů



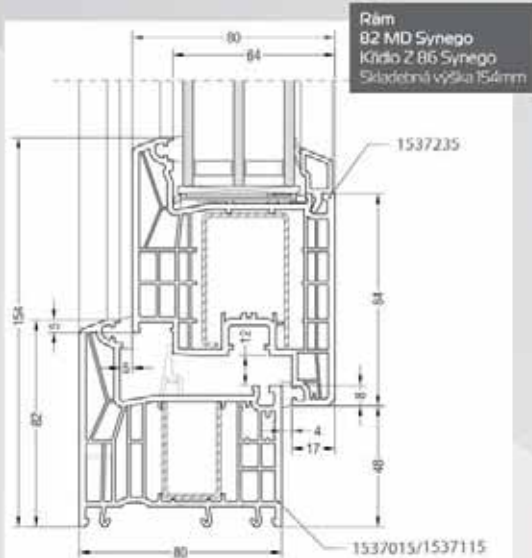
**Rám**  
72 MD Synego  
Křídlo Z 59 Synego  
Skládací výška 117mm



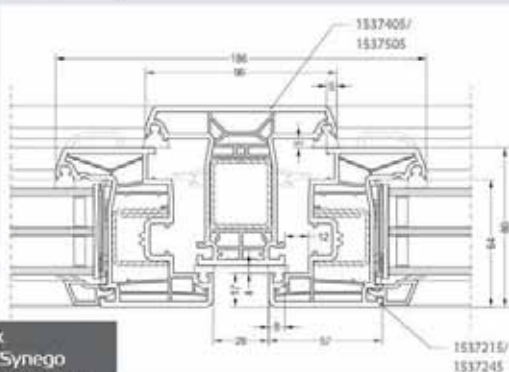
**Rám**  
82 MD Synego  
Křídlo Z 59 Synego  
Skládací výška 127mm



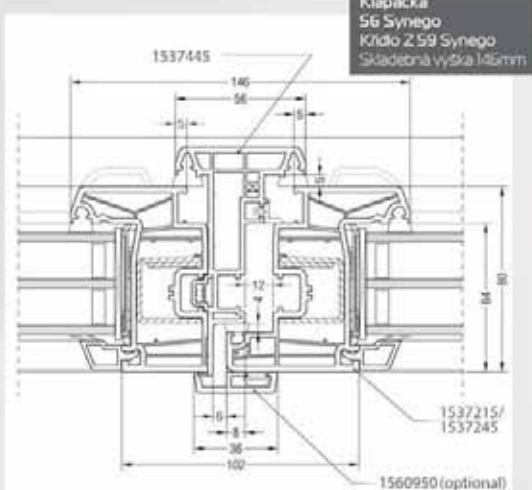
**Rám**  
72 MD Synego  
Křídlo Z 86 Synego  
Skládací výška 114mm



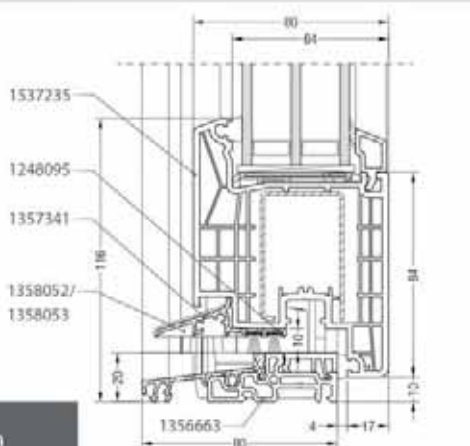
**Rám**  
82 MD Synego  
Křídlo Z 86 Synego  
Skládací výška 154mm



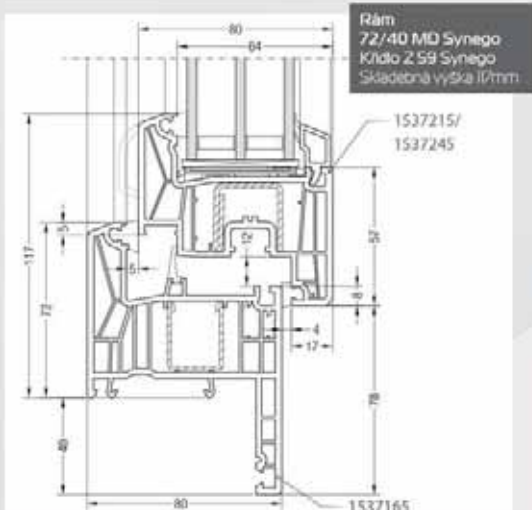
**Sloupek**  
96 MD Synego  
Křídlo Z 59 Synego  
Skládací výška 88mm



**Klapkačka**  
56 Synego  
Křídlo Z 59 Synego  
Skládací výška 146mm



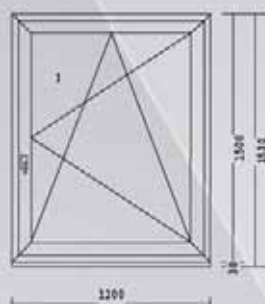
**Rám**  
s AL prahem  
Křídlo Z 86 Synego  
Skládací výška 116mm



**Rám**  
72/40 MD Synego  
Křídlo Z 59 Synego  
Skládací výška 117mm

# TECHNICKÁ SPECIFIKACE

## Okno 1200mm x 1500 mm standardní konfigurace



Profilace rámu	72 MD Synego
Profilace křídla	Z 59 Synego
Skladebná výška profilů	117 mm
Stavební hloubka rámu	80 mm
Stavební hloubka křídla	80 mm
Počet těsnících rovin	3
Počet komor v rámu	7
Počet komor v křídle	6
Max. tl. zasklení	51mm
Hodnota tep. prostupu rámu / $U_f$	0,94 / 1,0 $W/m^2 \cdot K$
Hodnota tep. prostupu trojskla / $U_g$	0,6 $W/m^2 \cdot K^{-1}$
Hodnota tep. prostupu dvojskla / $U_g$	1,1 $W/m^2 \cdot K^{-1}$
Hodnota spárové průvzdušnosti / $l_{v,0}$	0,03.10-4 ( $m^3/s.m.Pa^{0,75}$ )

**dafe** plast

### Součinitel prostupu okna $U_w$ při různých zasklení: dle ČSN EN ISO 10 077 (výpočtová metoda)

Hodnota zasklení	$U_w$ okna 1200 x 1500	$U_g = 0,7 W/m^2 \cdot K^{-1}$	$U_w = 0,87 W/m^2 \cdot K^{-1}$
$U_g = 1,1 W/m^2 \cdot K^{-1}$	$U_w = 1,14 W/m^2 \cdot K^{-1}$	$U_g = 0,6 W/m^2 \cdot K^{-1}$	$U_w = 0,80 W/m^2 \cdot K^{-1}$
$U_g = 1,0 W/m^2 \cdot K^{-1}$	$U_w = 1,08 W/m^2 \cdot K^{-1}$	$U_g = 0,5 W/m^2 \cdot K^{-1}$	$U_w = 0,74 W/m^2 \cdot K^{-1}$
$U_g = 0,9 W/m^2 \cdot K^{-1}$	$U_w = 1,01 W/m^2 \cdot K^{-1}$	$U_g = 0,4 W/m^2 \cdot K^{-1}$	$U_w = 0,67 W/m^2 \cdot K^{-1}$
$U_g = 0,8 W/m^2 \cdot K^{-1}$	$U_w = 0,94 W/m^2 \cdot K^{-1}$	$U_g = 0,3 W/m^2 \cdot K^{-1}$	$U_w = 0,60 W/m^2 \cdot K^{-1}$

### Používané profily

Rámy	72 MD Synego 82 MD Synego 72/40 MD Synego	Rozšíření rámu	Rámové rozšíření 10/80 Rámové rozšíření 20/80 Rámové rozšíření 45/80 Rámové rozšíření 60/80 Rámové rozšíření 100/80 Adaptér pro 88mm rohové řešení Rohový sloupek 90° 104x104mm
Křídla	Z 59 Synego Z 86 Synego T 106 Synego	Spojení rámu	Spojovací lišta S3 $lx=5,4 cm^2$ SH1 $lx=5,4 cm^2$ SH1 s armováním $lx=7,5 cm^2$ SH2 s armováním $lx=8,5 cm^2$ Kloubové spojení 90° - 180° $lx=17 cm^2$ Dilatační profil 28mm svahy $lx=19,9 cm^2$ Kuplung / H2 $lx=31 cm^2$ Kuplung / Kuplung $lx=55,4 cm^2$ Vztl. profil 6.3/70 121x129 $lx=55,4 cm^2$ Vyzlužovací profil 50x90mm $lx=44,4 cm^2$ Vyzlužovací profil 50x130mm $lx=162,4 cm^2$ Rohový sloupek 90° 104x104mm $lx=17 cm^2$ Dilatační profil 114x111mm vodorovný $lx=19,9 cm^2$
Členění	Příčka 68 Synego Sloupek 96 MD Synego Sloupek 124 MD Synego Nalepovací 30mm Nalepovací 30mm + DUPLEX		
Klapáčky	Klapáčka 56mm Synego		
Prahy	AL práh 80/20 mm		
Podkl. prof.	Podkladový profil 7 kom. (standard) 30mm Podkladový profil ULTRAFOAM 08 30mm Podkladový profil 134mm ličující z int.		

### Technické údaje pro okna a balkónové dveře

Označení výrobku	REHAU SYNEGO
Konstrukční hloubka rámu	80 mm
Konstrukční hloubka křídla	80 mm
Počet komor rámu	7
Počet komor křídla	6
Koeficient prostupu tepla $U_f$	0,94 / 1,0 $W/m^2 \cdot K^{-1}$
Barevné provedení základních profilů	Bílá (Hnědá, Karamel)
Těsnění	extrudované TPE, 3 roviny
Barva těsnění	čedá (černá pro hnědý a karamelový nosič)
Maximální tloušťka zasklení	51 mm
Max. solární faktor [g] při zasklení trojsklem	62 %
Hlukový útlum	do T21 5 (47 dB)
Odolnost proti vloupání	do WK 3 (RC3) dle DIN ENV 1627
Povrchová úprava	Kaširování (děkory dle vzorníku DAFE)
Max. délka profilu pro prvek - materiál bílý (základní)	4 m
Max. délka profilu pro prvek - materiál kaširovaný	3 m
Třída odolnosti proti zatížení větrem	Do třídy C5/B5 dle DIN EN 12210
Těsnost proti dešti hraného větrem	Třída 8A dle DIN EN 12208
Průvzdušnost	Třída 4 dle DIN EN 12207
Tloušťka stěn	RAL-B nebo CEN B dle DIN EN 12608
Max. hmotnost křídla (O, OS)	75 kg
Max. hmotnost sklopného křídla	50 kg
Max. hmotnost křídla paralelně posuvných dveří	120 kg

### Součinitel prostupu tepla rámem okna $U_f$

Rám 72MD + Křídlo Z59	0,94 $W/m^2 \cdot K^{-1}$
Rám 72MD + Křídlo Z86	1,0 $W/m^2 \cdot K^{-1}$
Rám 72MD + Křídlo T106	1,0 $W/m^2 \cdot K^{-1}$
Rám 82MD + Křídlo Z59	1,0 $W/m^2 \cdot K^{-1}$
Rám 82MD + Křídlo Z86	1,0 $W/m^2 \cdot K^{-1}$
Rám 82MD + Křídlo T106	1,0 $W/m^2 \cdot K^{-1}$

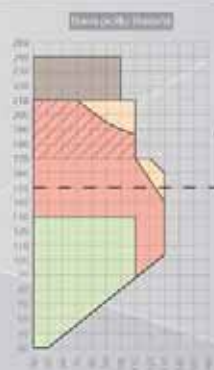
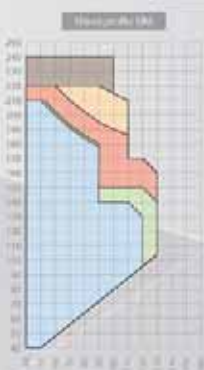
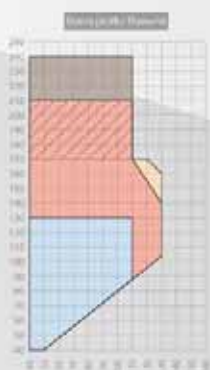
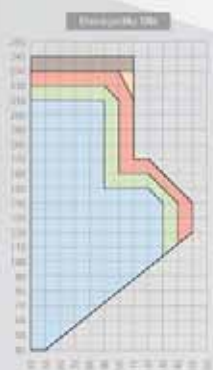
## ROZMĚROVÉ LIMITY



- Jednokřídlý prvek O/OS
- Křídlový systém Z 59 Synego
- Maximální hmotnost křídla – 75 kg



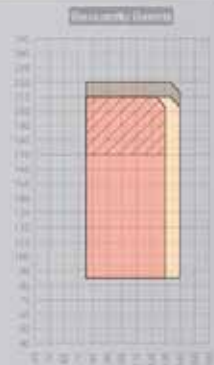
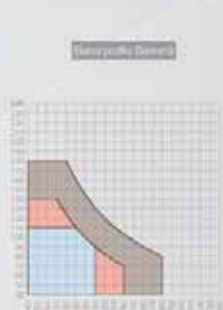
- Vícekřídlé okno O/OS bez pevného sloupku
- Křídlový systém Z 59 Synego
- Maximální hmotnost křídla – 75 kg



- Sklopné okno
- Křídlový systém Z 59 Synego
- Maximální hmotnost křídla – 50 kg



- Jednoduché paralelné posuvné dveře
- Křídlový systém Z 59 Synego
- Maximální hmotnost křídla – 120 kg



## VÝHODY

$U_f \leq 1,0 \text{ W/m}^2\text{K}$

- Vynikající tepelně technické vlastnosti
- $U_f \leq 1,0 \text{ W/m}^2\text{K}$  pro dorazové i středové těsnění – jen se systémem SYNEGO!

Stavební hloubka  
80 mm  
(6/7 komorové)

- Optimalizace na základě intenzivního výzkumu a požadavků trhu
- Racionální zpracování na současném strojním vybavení
- Nepřeberné možnosti kombinací se současnými doplňkovými profily včetně armování
- Bezproblémové používání izolačních trojskel různých složení a součinitelů prostupu tepla

Dorazové a  
středové těsnění

- Systém pro všechny požadavky a možnosti použití
- Dorazové těsnění: Hladký falc pro lepší a lehčí čišťení
- Středové těsnění: Přidané středové těsnění pro lepší tepelně technické vlastnosti a menší infiltraci

Široká nabídka  
profilů

- Velký výběr profilů už při uvedení na trh od 26.03.2015
- Profily včetně vchodových dveří, hliníkových obložek a doplňkových profilů
- Pestrá paleta barevných variant

REHAU kvalita

- Celosvětově známá a uznávaná REHAU kvalita
- HDF-Povrchová úprava (High Definition Finishing)

Hospodárnost

- Klasický PVC-System