

# OKNA

## BRILLANT DESIGN

### 115-4K



#### Okna REHAU BRILLANT 115-4K

systém se širokým použitím, je určen především pro rekonstrukce bytových a panelových domů. Uplatnění najde také v novostavbách bytových a nízkoenergetických domů, stejně jako v komerčních objektech nebo školních budovách.

#### Tepelná izolace a úspora energií

unikátní systém konstrukce rámu se stavební hloubkou 115 mm zajišťuje vynikající tepelně-izolační vlastnosti oken, splňující požadavky pro nízkoenergetický standard.

#### Tvary – tak rozmanité jako architektura

škála profilů REHAU BRILLANT-DESIGN umožňuje splnit individuální požadavky bez hranic, je na výběr zaoblený i plochý tvar křídla a široká škála barevného provedení.

#### Dokonalá zvuková izolace

při odpovídajícím zasklení je možné dosáhnout nejvyšší třídy zvukové izolace T2i 5.

#### Větší bezpečnost

okna ze systému REHAU BRILLANT-DESIGN lze dle potřeby dodat pro třídy bezpečnosti WK1 až WK3

#### Infiltrace s částečným využitím rekuperace

patentovaný způsob infiltrace s rekuperací zajišťuje příznivou teplotu vstupujícího vzduchu i při extrémně nízkých venkovních teplotách. Dodržení normou ČSN 730540 požadované minimální povrchové teploty v interiéru.

## Možnosti barev a dekorů



cherry amaretto

bílá

antracit šedá

sovětsko balsamico

aluminium

winchester

ořech

A dalších 33 barevných variant dle standardního vzorníku DAFE - PLAST.

Jednotlivé dekory mohou být mezi sebou libovolně zkombinovány.

Pro provedení vedení s AL obložkou je možno zvolit jakýkoli odstín dle vzorníku RAL.

## Možnosti tvarů



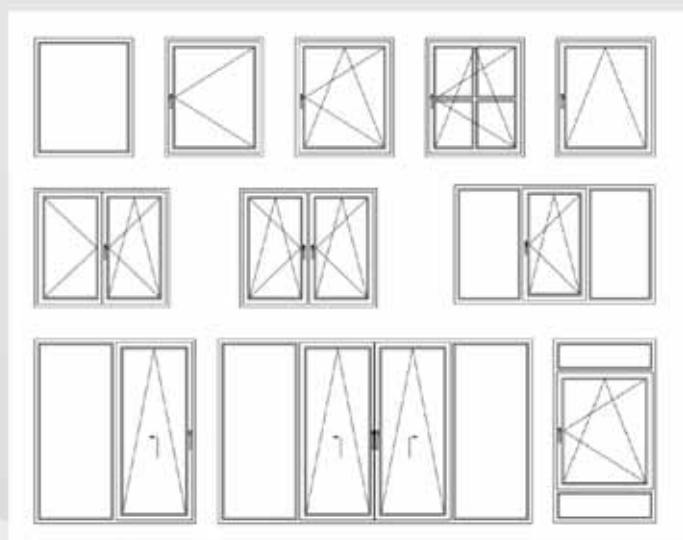
Pravouhlé prvky a sestavy

Šikmíny nezasahující do parapetní části

Oblouky, šikmíny zasahující do parapetní části okna

## Způsoby otevírání a kování

- pevně zasklený rám
- pevně osazené křídlo
- jednokřídle otvíravé
- jednokřídle otvíravě sklopné
- dvoukřídle se štupelem
- dvoukřídle se sloupkem
- sklopně-posuvné jednokřídle
- sklopně-posuvné dvoukřídle
- základní bezpečnost
- bezpečnostní kování WK1
- WK3
- skryté kování DESIGNO



## Barvy okenních klíčků

stříbrný bronz

bronz

ryze bílá

mosaz, matná

titan, matná

šedohnědá

přírodní stříbrná

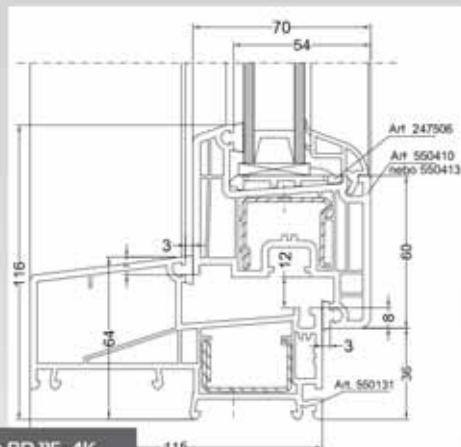
nová stříbrná



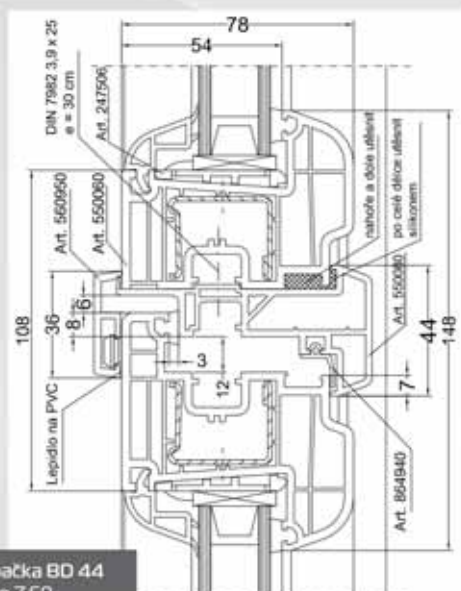
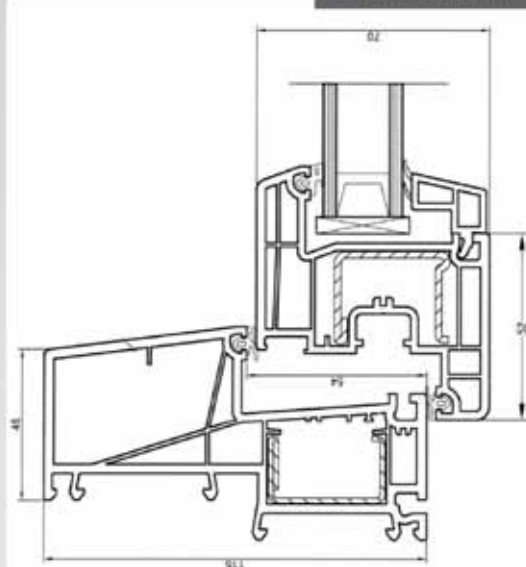
# PROFILOVÉ VARIANTY

## Typové skladby profilů

Rám BD 115-4K  
Křídlo Z 52 ploché  
Skládební výška 108 mm

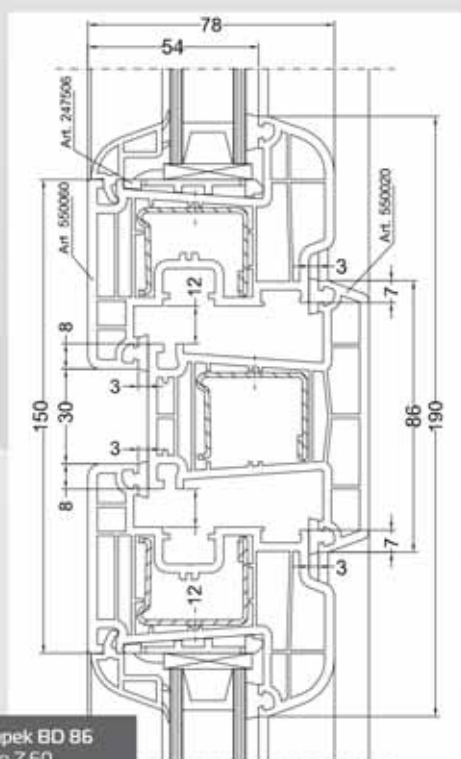
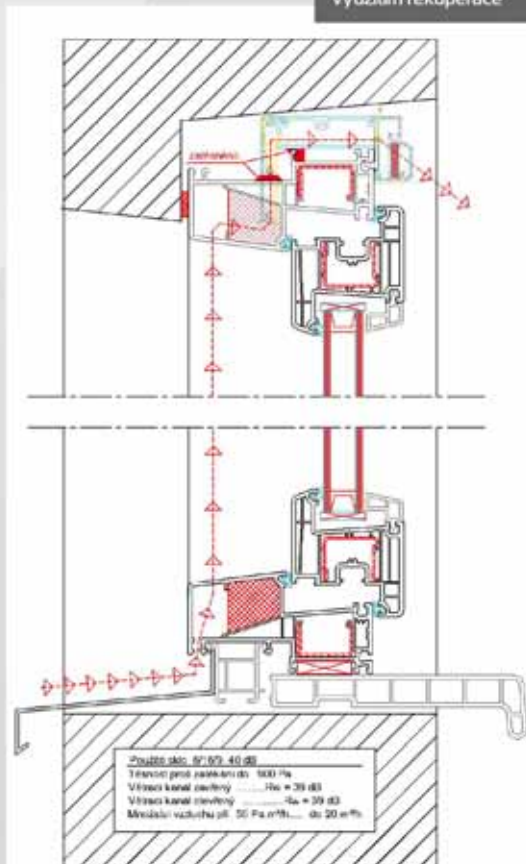


Rám BD 115-4K  
Křídlo Z 60 ploché  
Skládební výška 116 mm



Klapka BD 44  
Křídlo Z 60  
Skládební výška 148 mm

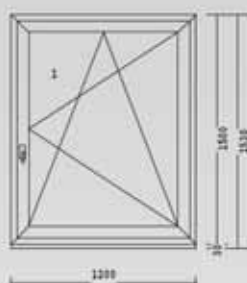
Infiltrace s částečným  
využitím rekuperace



Sloupek BD 86  
Křídlo Z 60  
Skládební výška 190 mm

Princip infiltrace spočívá ve speciálním rámu s konstrukční hloubkou 115 mm s tepelně izolovanou předkornorou, kterou je přiváděn infiltrovaný vzduch. Tento vzduch postupuje od spodní části okna ke směšovací klapce, umístěné na horní části rámu a opatřené antibakteriálním filtrem. Vzduch se v rámu částečně přehřívá zbytkovým teplem rámu, takže na vstupu do interiéru nedochází k ochlazení ostění a tím pádem ke snížení povrchových teplot. Objem přiváděného vzduchu lze nastavit ve vztahu k velikosti místnosti a jejímu výškovému umístění.

# TECHNICKÁ SPECIFIKACE



**dafe** plast

Okno 1200 mm x 1500 mm	
Profilace rámu	BD 115-4K
profilace křídla	Z 60
Skladebná výška profilů	116 mm
Stavební hloubka rámu	115 mm
Stavební hloubka křídla	78 mm
Počet těsnících rovin	2
Počet komor v rámu	4
Počet komor v křídle	5
Hodnota tepelného prostupu rámu okna / Uf	0,9 W/m <sup>2</sup> .K <sup>-1</sup>
Hodnota tepelného prostupu dvojskla / Ug	1,1 W/m <sup>2</sup> .K <sup>-1</sup>
Hodnota tepelného prostupu oknem / Uw	1,1 W/m <sup>2</sup> .K <sup>-1</sup>
Hodnota tepelného prostupu trojskla / Ug	0,6 W/m <sup>2</sup> .K <sup>-1</sup>
Hodnota tepelného prostupu oknem / Uw	0,7 W/m <sup>2</sup> .K <sup>-1</sup>

Používané profily	
Rámy	R 115-4K
Křídla	Z52 BD Z52 BD ploché Z60 BD Z60 BD ploché* Z74 BD Z74 BD ploché
Členění	Sloupek 68 BD Sloupek 86 BD Sloupek 120 BD Nalepovací příčka 30 mm Nalepovací 30 mm + DUPLEX Meziskelní příčka
Klapkačky	Klapkačka 44 mm Klapkačka 64 mm
Rozšíření rámu	Rámové rozšíření 10/60 Rámové rozšíření 20/60 Rámové rozšíření 40/60 Rámové rozšíření 60/60 Rámové rozšíření 100/60
Podkladové profily	Podkladový profil 30 mm - 5 kom. Podkladový profil ULTRAFOAM 08
Spojení rámu	Spojovací profil pro 115-4K Spojovací profil pro 115-4K s armováním nebo výztuhou

Technické údaje pro okna a balkónové dveře	
Označení výrobku	REHAU - S799 Brillant design 115-4K
Konstrukční hloubka rámu	115 mm
Konstrukční hloubka křídla	70 / 78 mm
Počet komor rámu	4 - tepelně izolační výplň v přední komoře
Počet komor křídla	5
Barvé provedení profilů	bílá
Těsnění	EPDM, 2 roviny
Berava těsnění	černá, šedá
Maximální hloubka zasklení	42 mm
Maximální solární faktor (g) při zasklení trojsklem	0,62
Hlukový útlum	do 46 dB
Odolnost proti vloupání	do WK3 dle DIN ENV 1627
Povrchová úprava	bílá, katirování (dekory dle vzorníku DAFE-PLAST)
Třída odolnosti proti zatížení větrem	Do třídy C5/B5 dle DIN EN 12210
Vodotěsnost proti dešti hnanému větrem	Třída 9A dle DIN EN 12208
Průvzdušnost	Třída 4 dle DIN EN 12207
Tloušťka stěn	RAL-A nebo CEN A dle DIN EN 12608

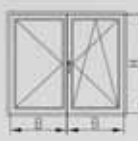
Součinitel prostupu tepla celým oknem při různém zasklení	
Izolační dvojsklo Ug=1,1 W/m <sup>2</sup> .K <sup>-1</sup>	1,1 W/m <sup>2</sup> .K <sup>-1</sup>
Izolační trojsklo Ug=0,6 W/m <sup>2</sup> .K <sup>-1</sup>	0,7 W/m <sup>2</sup> .K <sup>-1</sup>
Izolační dvojsklo HEATMIRROR Ug=0,6 W/m <sup>2</sup> .K <sup>-1</sup>	0,7 W/m <sup>2</sup> .K <sup>-1</sup>

\*Křídlo Z60 BD ploché - nestandardní varianta

## ROZMĚROVÉ LIMITY

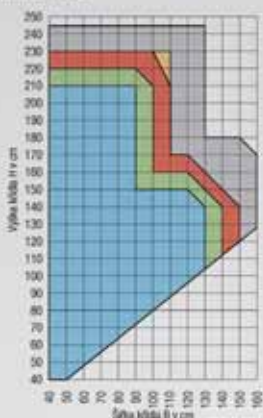


- Jednokřídový prvek D/OS
- Křídlový systém Z60
- maximální hmotnost skla - 75 Kg

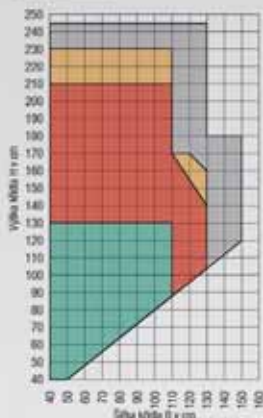


- Dvoukřídlový prvek bez pevného sloupku
- Křídlový systém Z60
- maximální hmotnost skla - 75 Kg

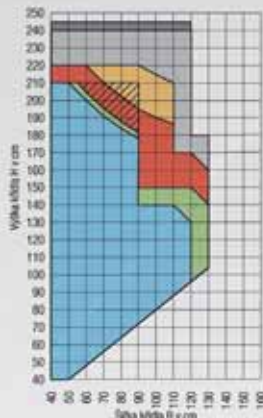
Barva profilu: bílá



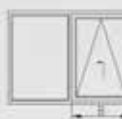
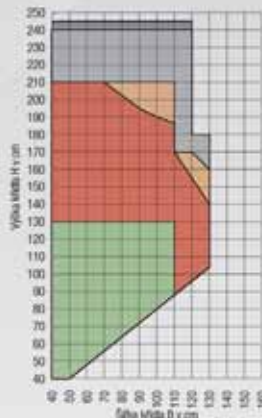
Barva profilu: barevná



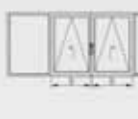
Barva profilu: bílá



Barva profilu: barevná

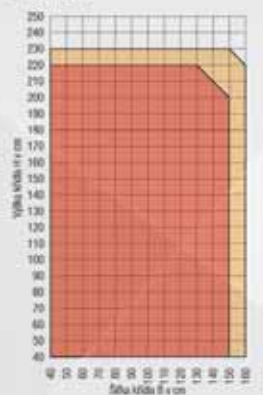


- Jednokřídle posuvně sklopné dveře
- Křídlový systém Z60
- maximální hmotnost skla - 120 Kg



- Dvoukřídle posuvně sklopné dveře bez pevného sloupku
- Křídlový systém Z60
- maximální hmotnost skla - 120 Kg

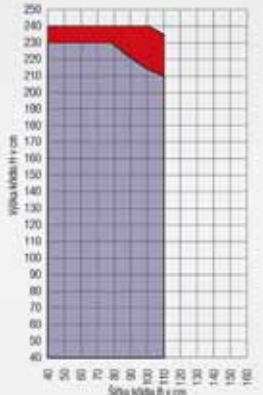
Barva profilu: bílá



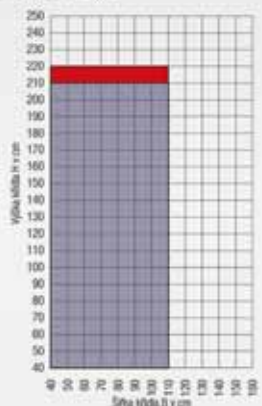
Barva profilu: barevná



Barva profilu: bílá



Barva profilu: barevná



## Skryté kování DESIGNO

Kování DESIGNO je skryto pohledům zvenčí. Funkční části jsou umístěny v kovací drážce rámu. Výhodou systému je i omezovač otevření křídla, který je standardně nastaven na hodnoty 90 a 100°.

## VÝHODY

- Možnost zasklení se solárním faktorem až 62% při zachování izolačních vlastností  $U_g = 0,7$ .
- Široká škála barevného provedení dle vzorníku barev DAFE-PLAST.
- Variabilita systému umožňuje výběr zaobleného i plochého tvaru křídla okna.
- Stálobarevnost a vysoká odolnost proti povětrnostním vlivům.
- Zajištění infiltrace s částečným využitím rekuperace.



DAFE - PLAST Jihlava, s.r.o. Resslova 1046, 588 13 Pohná  
 INFOLINKA 800 100 939  
 www.dafe.cz

**dafe**plast