

# Elektromechanický dveřní zámek ROTO ENEO 600A, 601AF, CC

Motorová jednotka  
na liště zámku



Připojovací konektor zámku

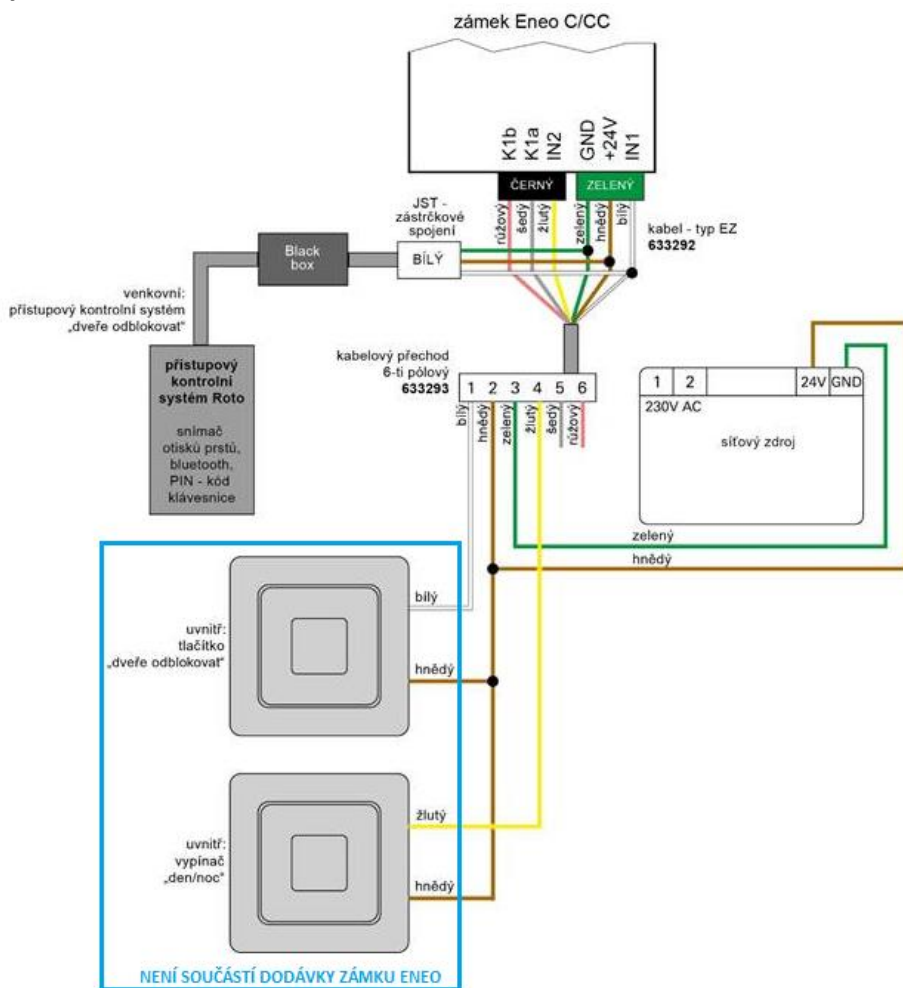


## Technické údaje

Napájecí napětí	24V DC ( $\pm 5\%$ ); 1,5A
Proudový odběr trvale	25 mA
Proudový odběr v zatížení (špička)	1,5A (peak 2,3A)
Relativní vlhkost vzduchu	$\leq 93\%$
Teplota prostředí	-25až +60°C (Transport -25 až +75°C)
Normy	EN 60 730-1, EN 50090-2-2
Zatížení výstupního relé	max. 40 mA
Dioda pro indukční zátěž	je součástí zařízení

# Schéma zapojení

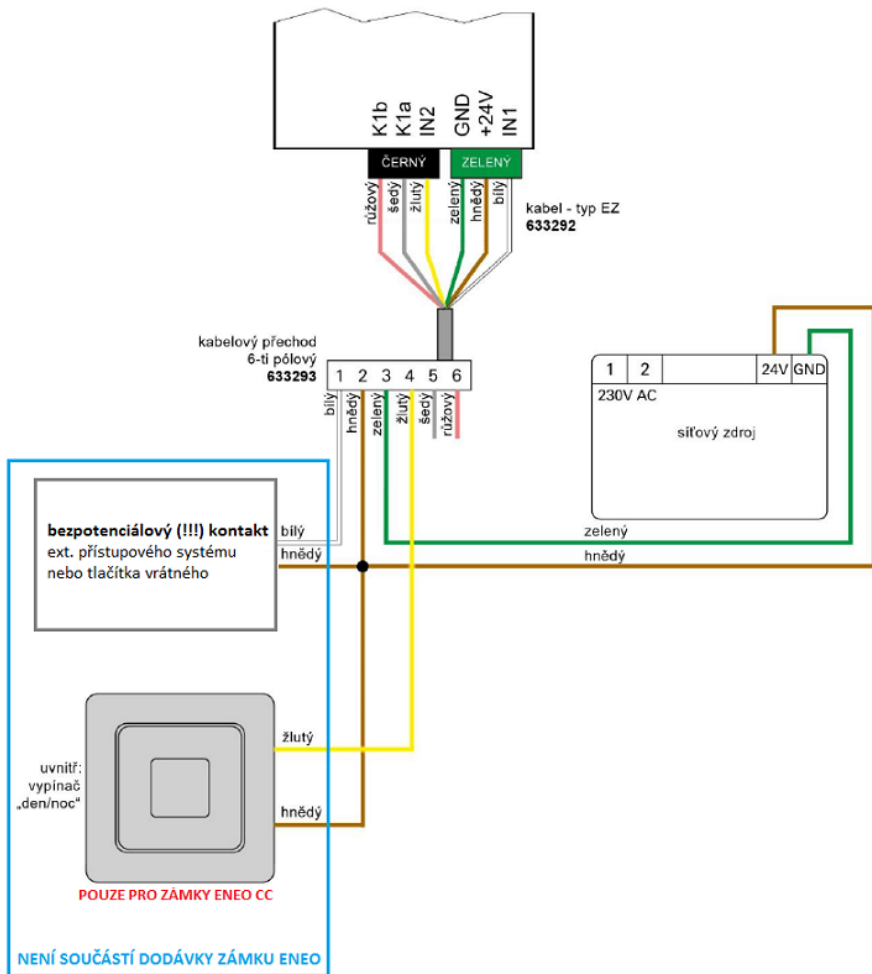
Obecné schéma zapojení zámků ENEO 600A, 601AF, CC s přístupovým systémem ROTO ve dveřním křídle:



**VYPÍNAČ DEN/NOČ PLATÍ POUZE PRO ZÁMEK ENEO CC!**

## Varianta ovládání externím přístupovým systémem nebo tlačítkem vrátného

Zámek ENEO 600A, 601AF, CC



**VYPÍNAČ DEN/NOC PLATÍ POUZE PRO ZÁMEK ENEO CC!**

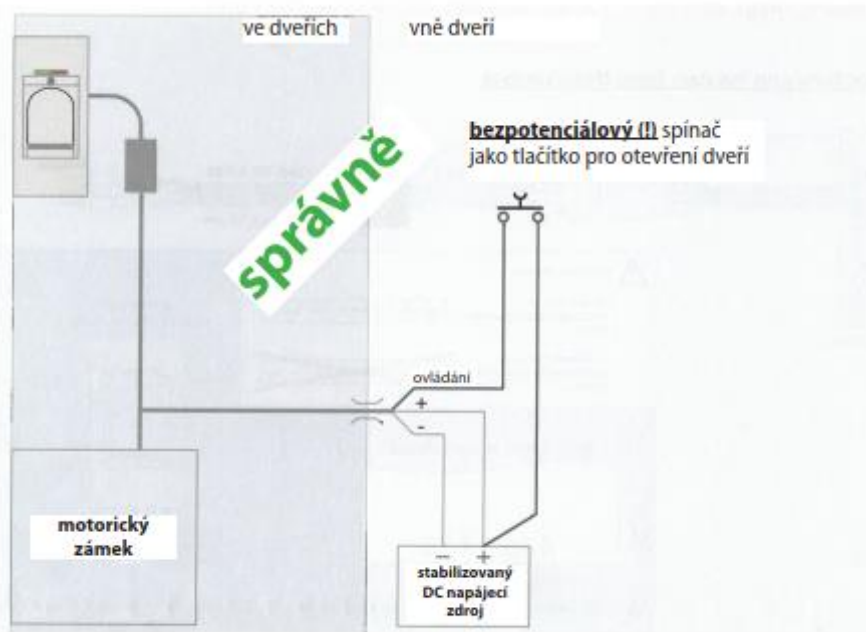
### Důležité informace:

#### AKUSTICKÉ SIGNÁLY FUNKCE ZÁMKU:

1x pípnutí	Potvrzení funkce, elektrické otevření proběhlo v pořádku.
3x krátké pípnutí	Instrukce byla rozpoznána, ale nelze ji provést, protože byl překročen maximální časový interval řídicí jednotky
2x dvoutónové pípnutí <b>(ENE0 CC)</b>	Při el. zamykání došlo k přerušení magnetického kontaktu – buď někdo znovu dveře otevřel, nebo magnet není umístěn správně.
3x dvoutónové pípnutí	Ohlášení chyby – řídicí jednotka identifikovala překročení proudového zatížení motoru a ukončila průběh otevírání
4x dvoutónové pípnutí	Ohlášení chyby- koncová poloha pohonu zámku nebyla dosažena ani po max. přípustné době 3 sek.
5x dvoutónové pípnutí <b>(ENE0 CC)</b>	Příkaz dálkového ovladače bude proveden, ale baterie ovladače je slabá.

**PRO ZÁMKY ENEO A: PŘI MECHANICKÉM ZAMČENÍ DVEŘÍ KLÍČEM NELZE ZÁMEK OTEVŘÍT ELEKTRICKÝM OVLÁDÁNÍM!**  
**ZÁMKY ENEO AF: NELZE MECHANICKY ZAMKNOUT-PANIKOVÁ FUNKCE**

## PŘIPOJENÍ „TLAČÍTKA VRÁTNÉHO“ PRO OTEVŘENÍ DVEŘÍ



Na ovládání nesmí být nikdy připojeno cizí napětí, jinak existuje nebezpečí poškození vnitřního modulu BioKey a motorického zámku.

