

Funkce a údržba hliníkových elementů

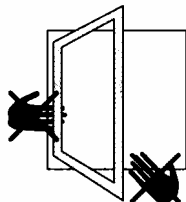
**OBSAH**

1.0	Bezpečnostní upozornění	4
2.0	Obsluha – okna a balkónové dveře	5
2.1	Otvíravé elementy	5
2.2	Otvíravo-sklopné elementy	5
2.3	Sklopné před otevřením	5
2.4	Otvíravo-sklopné s kličkou	6
2.5	Sklopné s kličkou	7
2.6	Štulpové elementy	
	a) otvíravé křídlo	8
	b) OS křídlo	8
2.7	Kyvná okna	9
2.8	Otočná okna (kolem svislé osy)	9
2.9	Omezovač křídla kyvného a otočného okna (volitelný)	10
2.10	Omezovač křídla-jeho vyháknutí pro čištění	10
2.11	Sklopný nadsvětlík se skrytým kováním nebo s OL 90	11
2.12	Sklopný nadsvětlík se skrytým kováním-vyháknutí	12
2.13	Sklopný nadsvětlík s OL90-vyháknutí	12
2.14	Sklopný nadsvětlík se zástrčí	12
2.15	Sklopný nadsvětlík s klikou	13
2.16	Vyháknutí nůžek (pro čištění)	13
2.17	Bezpečnostní nůžky – vyháknutí	14
2.18	Skládací elementy	
	a) skládací elementy bez otvíravých dveří	15
	b) skládací elementy s otvíravými dveřmi	16
2.19	Posuvné elementy	16
2.20	PASK elementy	
	a) kování s přítlakem (zejména dveře)	17
	b) kování bez přítlaku (zejména okna)	17
2.21	Otočné elementy ven otvíravé	18
2.22	Výklopné elementy ven otvíravé	18
2.23	Elementy odolné proti vloupání	19
2.24	Uzamykatelné kliky oken a balkon.dveří	19
2.25	Spárové přivětrávání	
	a) připevněno zvenku	20
	b) skryté upevnění	20
2.26	Zamezení otevření křídla	21
2.27	Obrtlík	21
2.28	Válcová západka (např.pro balkon.dveře)	21
2.29	Omezovač otvírání	22
2.30	Omezovač přiražení sklopného křídla	22
3.0	Obsluha – dveře	23
3.1	Uzamknutí dveří-zvenku madlo	23

3.2	Uzamknutí dveří-zvenku klika	24
3.3	„- zevnitř a zvenku pohyblivé madlo	24
3.4	„- zamezovač otevření	25
3.5	„- s funkcí rychlého otevření	26
3.6	„- s automatic.zamknutím	26
3.7	„- s motorickým zámkem	27
3.8	„- s el.otvíračem	27
3.9	„- vložka s uzamykacím knoflíkem	27
3.10	„- dvoukřídlé dveře	28
3.11	„- dvoukřídlé dveře s panikovým kováním	
	a) uzávorování stojícího křídla otočnou klikou	29
	b) uzávorování stojícího křídla sklopnou klikou	29
	c) uzávorování stojícího křídla panikovou tyčí	30
3.12	Stavěč křídla	31
3.13	Dveřní zavírač	31
4.0	Chybné používání	32
5.0	Čištění a péče	33
5.1	Všeobecné pokyny	33
5.2	Čisticí a servisní prostředky	33
5.3	Všeobecné pokyny pro čištění	34
6.0	Údržba	34
6.1	Čištění odvodňovacích kanálků	34
6.2	Čištění vodících lišt posuvných a skládacích elementů	34
6.3	Kontrola a údržba těsnění	35
6.4	Údržba kování	35
6.5	Dveře	36
6.6	Údržba cylindrické vložky	36
7.0	Správné větrání	36
8.0	Poradenství a opravy	37

## 1.0 Bezpečnostní upozornění

Při práci s hliníkovými elementy dávejte pozor na následující :



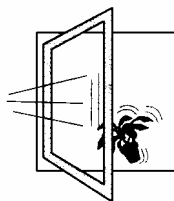
### Nebezpečí přivření

Při obsluze oken, balkónových a vchodových dveří pozor na přiskřípnutí prstů mezi křídlem okna popř.dveří a rámem



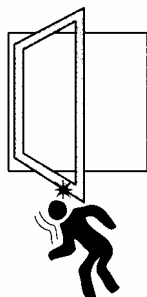
### Nebezpečí vypadnutí

Otevřené elementy skrývají nebezpečí možnosti vypadnutí člověka. Nenechávejte otevřené elementy bez dozoru.



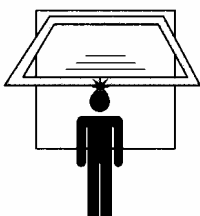
### Nebezpečí vypadnutí přibouchnutím elementu

Otevřené elementy se mohou při průvanu přibouchnout, předměty na něm postavené mohou vypadnout.



### Nebezpečí úrazu při otevřeném elementu

Při procházení pod otevřenými elementy je značná možnost úrazu. Zavírejte otevřená křídla pokud pod nimi procházíte, nebo pokud jsou v místnosti děti.



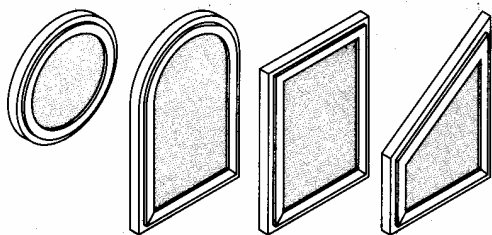
### Nebezpečí úrazu přiražením křídla

Sklopné elementy se mohou při vyháknutí z držícího mechanismu nečekaně přiklopit. Otočné a sklopné elementy skrývají nebezpečí v tom, že křídlo při otvírání popř. zavírání mohou způsobit zranění větším rozmachem.



Další bezpečnostní upozornění najdete pod tímto označením.

## 2.0 Obsluha: okna a dveře

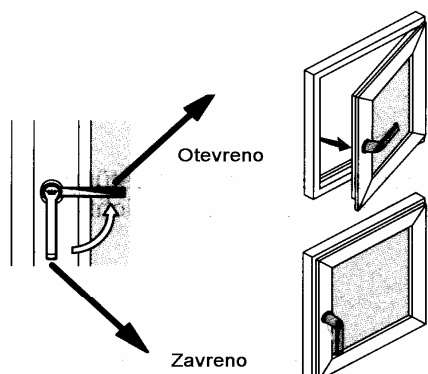


Následující návody k obsluze platí pro všechny typy elementů .

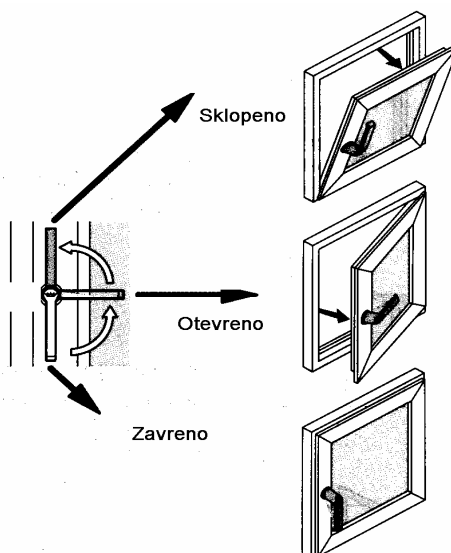


Všechny elementy SCHÜCO se vyznačují snadným ovládáním.

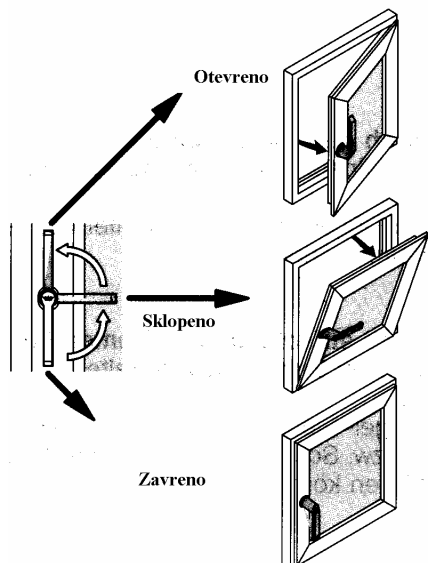
### 2.1 Otvíravé elementy



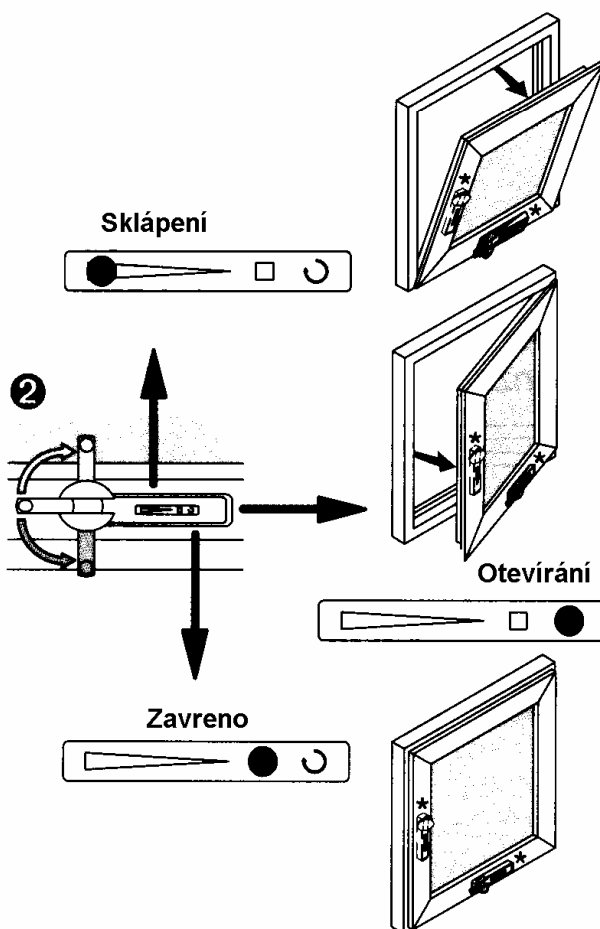
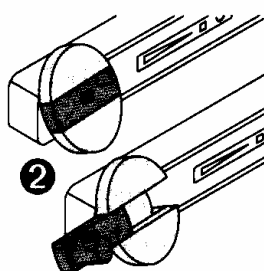
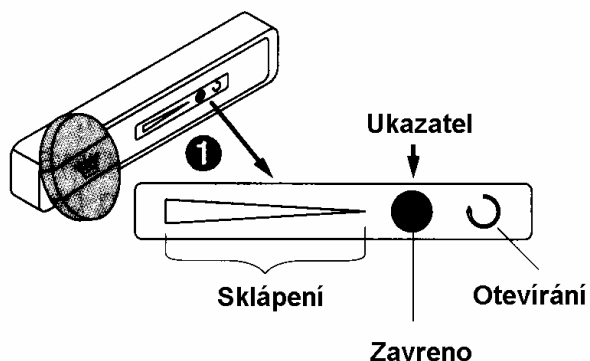
### 2.2 Otvíravo-sklopné elementy



### 2.3 Elementy sklopné před otevřením



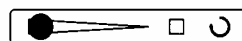
## 2.4 Otvírávo-sklopný element s kličkou



Pouzdro s kličkou (1) je opatřeno ukazatelem. Červený ukazatel označuje, ve které pozici se kování nachází.

### Sklopná pozice-otevření

- otočnou kličku (2) vyklopit
- otočnou kličkou točit doleva až je dosaženo požadovaného stupně otevření, otevření je nastavitelné postupně, červený ukazatel ukazuje sklopnou pozici



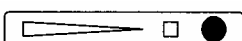
### Zavření – ze sklopné pozice

- otočnou kličkou točit vpravo až červený ukazatel ukazuje uzavření



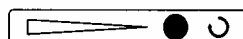
### Otevření

- otočnou kličku (2) vyklopit
- otočnou kličkou točit vpravo až červený ukazatel ukazuje otevíravou pozici
- otevřít element



### Zavření

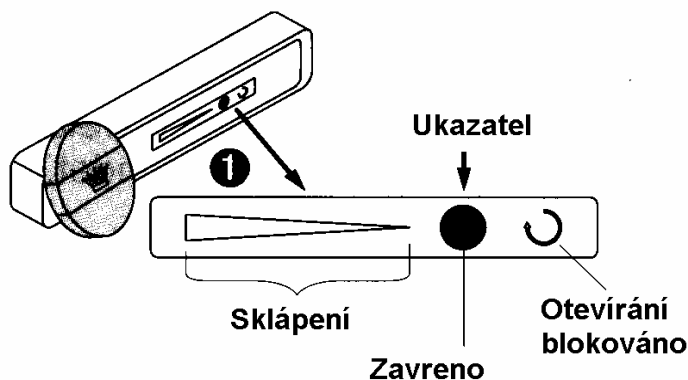
- zavřít element
- otočnou kličkou točit doleva až červený ukazatel ukazuje pozici zavřeno



Červený ukazatel se nesmí dostat za koncovou pozici.

\*) umístění kličky je volitelné

## 2.5 Sklopný element s kličkou

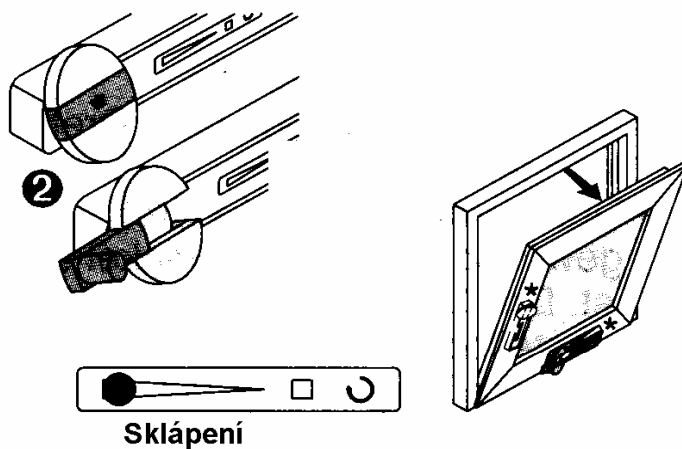
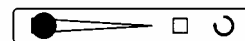


Pouzdro s kličkou (❶) je opatřeno ukazatelem. Červený ukazatel označuje, ve které pozici se kování nachází.

### Otevření sklopného křídla

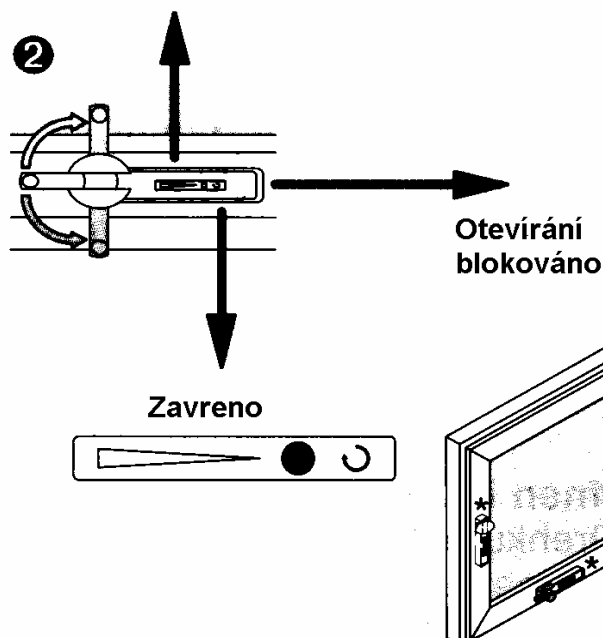
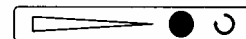
- otočnou kličku (❷) vyklopit
- otočnou kličkou točit doleva až je dosaženo požadovaného stupně otevření, otevření je nastavitelné postupně

Červený ukazatel ukazuje sklopnou pozici



### Zavření sklopného křídla

- otočnou kličkou točit vpravo až červený ukazatel ukazuje uzavření

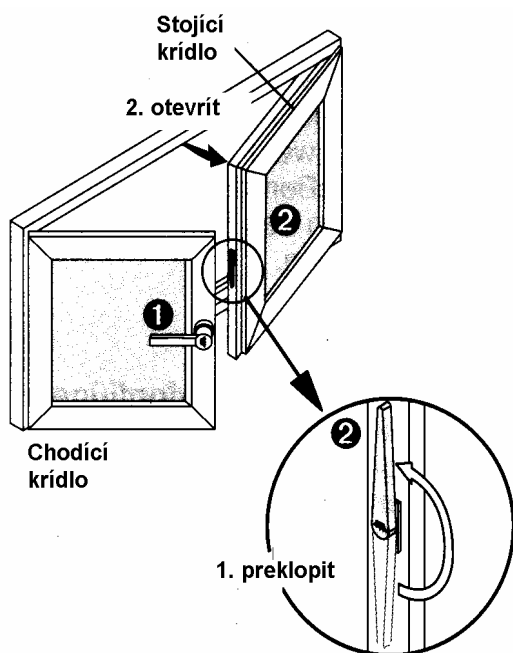


Červený ukazatel se nesmí dostat za koncovou pozici.

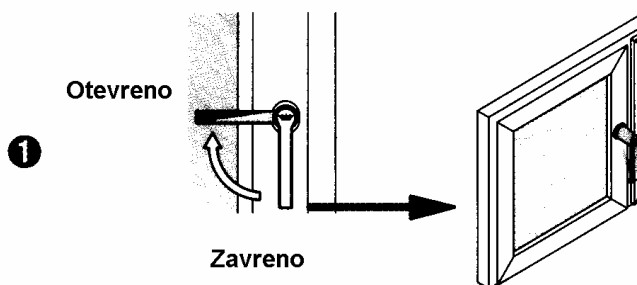
\*) umístění kličky je volitelné

## 2.6 Štulpové elementy

### a) chodící a stojící křídlo otvíravé



#### otevření chodícího křídla

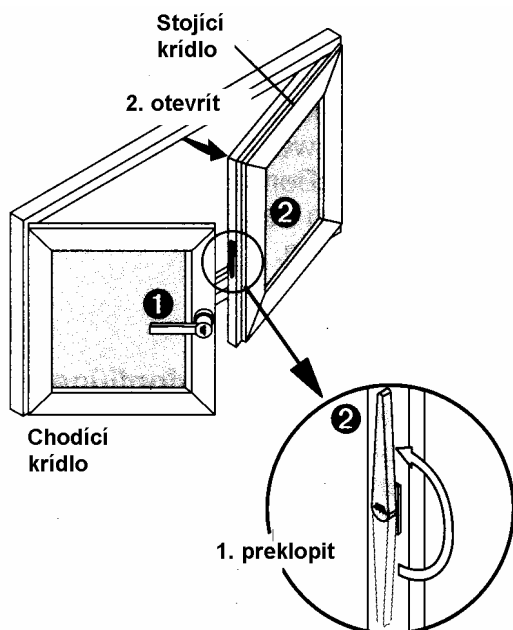


#### otevření stojícího křídla

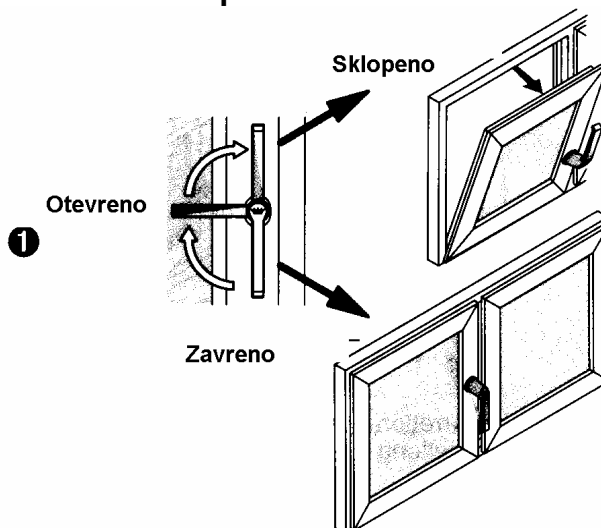
- otevřít chodící křídlo (1)
- překloupit páčku (1) v drážce (2)
- otevřít stojící křídlo (2.)

**Zavření** ⇒ v opačném pořadí.

### b) chodící křídlo otvíravo-sklopné a stojící křídlo otvíravé



#### otevření a sklopení chodícího křídla



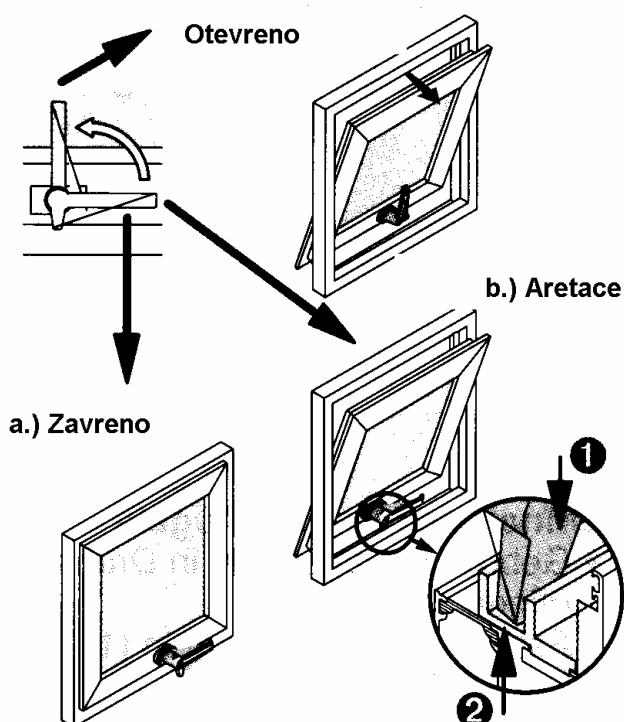
#### otevření stojícího křídla

- otevřít chodící křídlo (1)
- překloupit páčku (1) v drážce (2)
- otevřít stojící křídlo (2.)

**Zavření** ⇒ v opačném pořadí.



## 2.7 Kyvná okna



Uložení kyvného okna je vybaveno brzdou, která drží element v otevřené poloze. Vodorovná poloha kliky má dvě funkce:

- a) uzavírá kyvné křídlo
- b) umožňuje spárové větrání

### Aretace kyvného okna

- otevřít kyvné okno
- kliku otočit vodorovně až čep (❶)
- kliky zapadne do otvoru (❷) v rámu

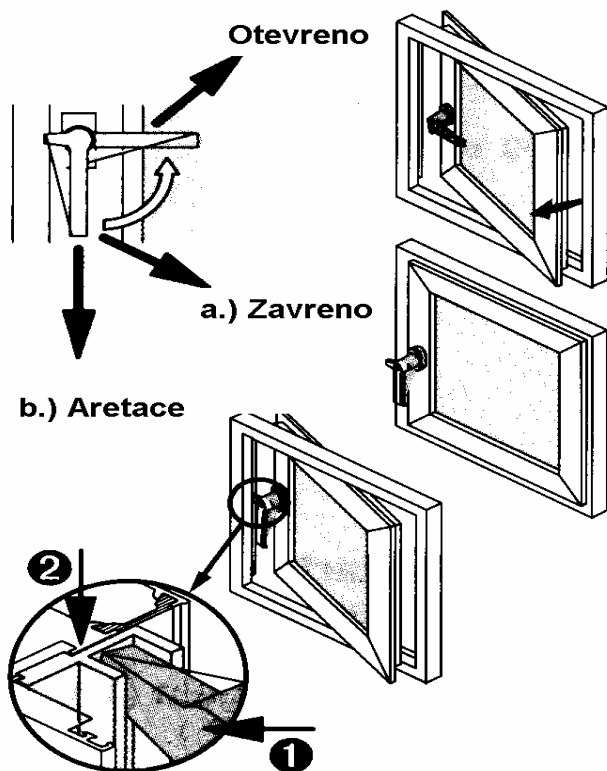


Pokud se s křídlem manipuluje příliš lehce, musí údržba seřídít brzdu kování.



**Nebezpečí úrazu!**  
Uložení kyvného okna neolejovat ani nemazat!

## 2.8 Otočná okna



Svislá poloha kliky má dvě funkce:

- a) uzavírá otočné okno
- b) umožňuje spárové větrání

### Aretace otočného okna

- otevřít otočné okno
- kliku otočit svisle až čep (❶)
- kliky zapadne do otvoru (❷) v rámu

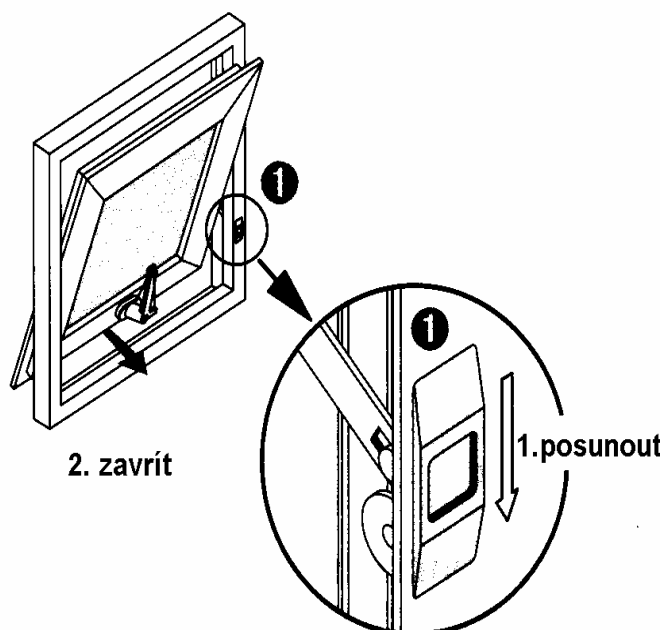


Pokud se s křídlem manipuluje příliš lehce, musí údržba seřídít brzdu kování.



**Nebezpečí úrazu!**  
Uložení kyvného okna neolejovat ani nemazat!

## 2.9 Omezovač polohy kyvných a otočných oken (volitelné)



Omezovač omezuje úhel otevření křídla a aretuje ho v otevřeném stavu.

### Otevření okna

Otevřít okenní křídlo až zapadne omezovač  
Otevíravá funkce viz 2.7 a 2.8

### Zavření okna

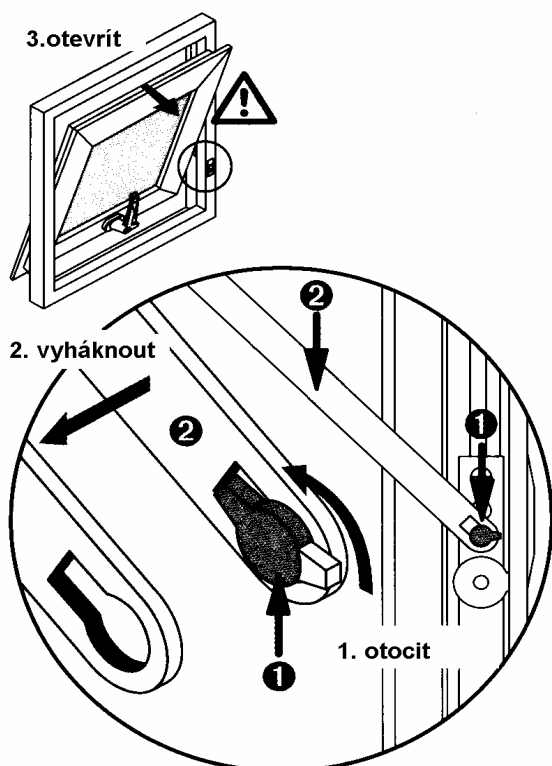
Uvolnit omezovač posunutím (1) aretačního prvku (1)  
Zavřít kyvné okno (2)

## 2.10 Vyháknutí omezovače (poloha pro čištění)



### Nebezpečí úrazu!

Před vyháknutím kování se musí křídlo podepřít. Dbejte na to, aby celá váha křídla byla podepřena. Podepřením se zamezí nekontrolované zavření okna. V místě sklopení křídla se nesmí nacházet žádné předměty a osoby.



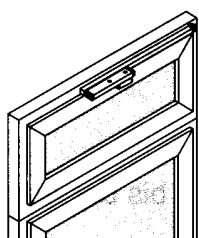
-Aby se dalo křídlo zcela překloupat ( pro funkci čištění), musí se vyháknout omezovač.

Křídlo otevřít. Viz 2.7. a 2.8

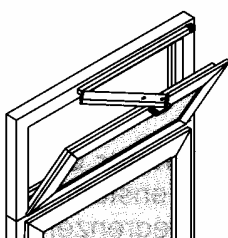
- Bezpečnostní trn (1) o čit (1.) až zapadne do vybrání
- rameno (2) vyháknout (2.)
- křídlo vyklopit (3.)

**Zaháknutí** ⇨ obrácený postup

## 2.11 Sklopný nadsvětlík se skrytým kováním nebo kováním OL90



Otevreno

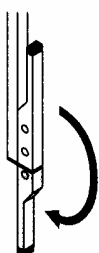


Zavreno

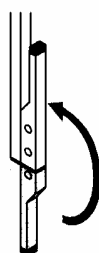
Ovládání:

- ❶ Klika
- ❷ Otočná klika
- ❸ El.otvírač

❶



Otevírání



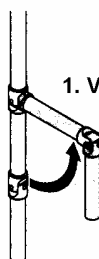
Zavírání

Otevírání:

- pomocí kliky (❶)

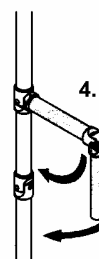
sklopením kliky

❷



1. Vyklopit

2. Otevřít



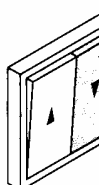
4. Sklopit

3. Zavřít

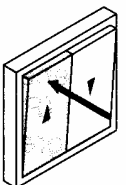
- otočnou klikou (❷)

vyjmout otočnou kliku z držáku (1.)  
otáčením kliky vlevo otevřít okno (2.)

❸



Otevřít



Zavřít

- el.otvíračem (❸)

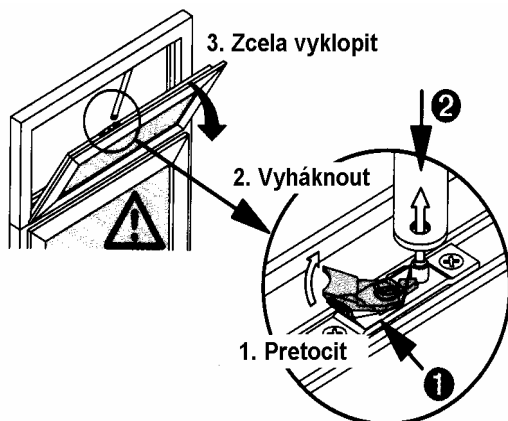
držet tlačítko tak dlouho, dokud se nadsvětlík  
neotevře



## Nebezpečí úrazu!

Před vyháknutím kování se musí křídlo podepřít. Dbejte na to, aby celá váha křídla byla podepřena. Podepřením se zamezí nekontrolované sklopení okna. V místě sklopení křídla se nesmí nacházet žádné předměty a osoby.

### 2.12 vyháknutí sklopného nadsvětlíku se skrytým kováním (pro čištění)

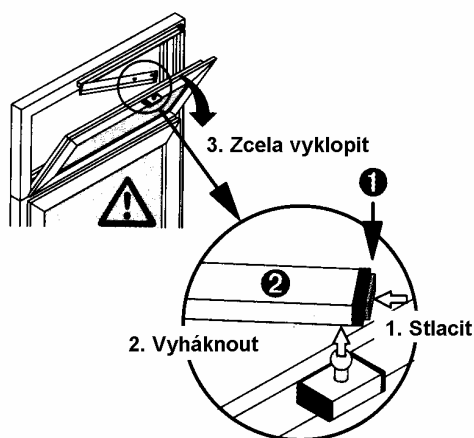


Aby se dalo celé křídlo sklopit, je potřeba vyháknout kování nadsvětlíku.

- otevřít sklopné okno
- podepřít otevřené okno a přetocit (1.) zabezpečovací vačku (západku) (1)
- vyháknout (2.) hlavní rameno (2)
- křídlo pomalu sklopit (3.)

**Zaháknutí** ⇒ v obráceném sledu

### 2.13 vyháknutí kování nadsvětlíku OL 90 (pro čištění)

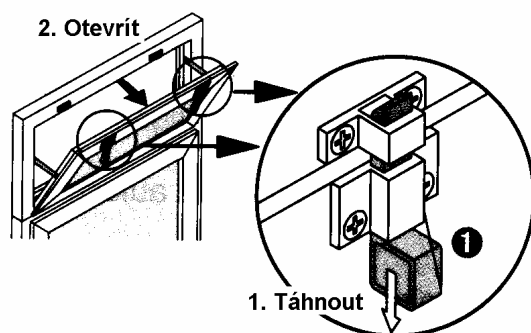


Aby se dalo celé křídlo sklopit, je potřeba kování nadsvětlíku vyháknout.

- sklopné okno otevřít
- podepřít otevřené okno
- zmáčknout (1.) zabezpečovací knoflík (1) a vyháknout (2.) hlavní rameno (2)
- křídlo pomalu sklopit (3.)

**Zaháknutí** ⇒ v obráceném sledu

### 2.14 Sklopný nadsvětlík se zástrčí



Překlopení nadsvětlíku na spodní element zamezí nůžky ve falcu nebo zabezpečovací nůžky.

#### Otevření:

- zástrč vytáhnout (1.) za očko (1)
- otevřít sklopné křídlo (2.)

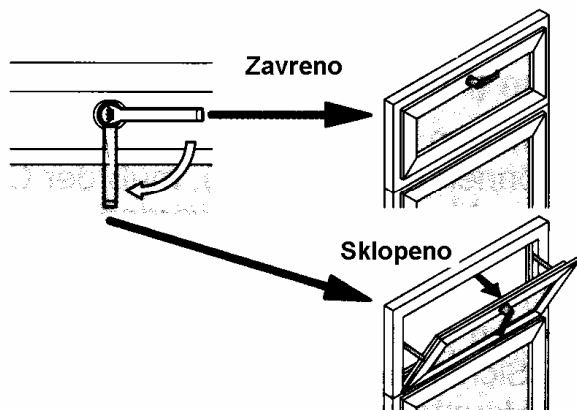
**Zavření** ⇒ křídlo přitlačit až zaskočí zástrč

### 2.15 Sklopný nadsvětlík s klikou

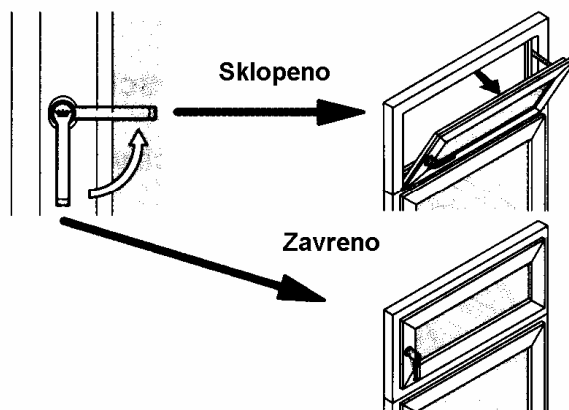


Překlopení nadsvětlíku na spodní element zamezí nůžky v drážce nebo zabezpečovací nůžky.

#### Klika nahore



#### Klika postrane

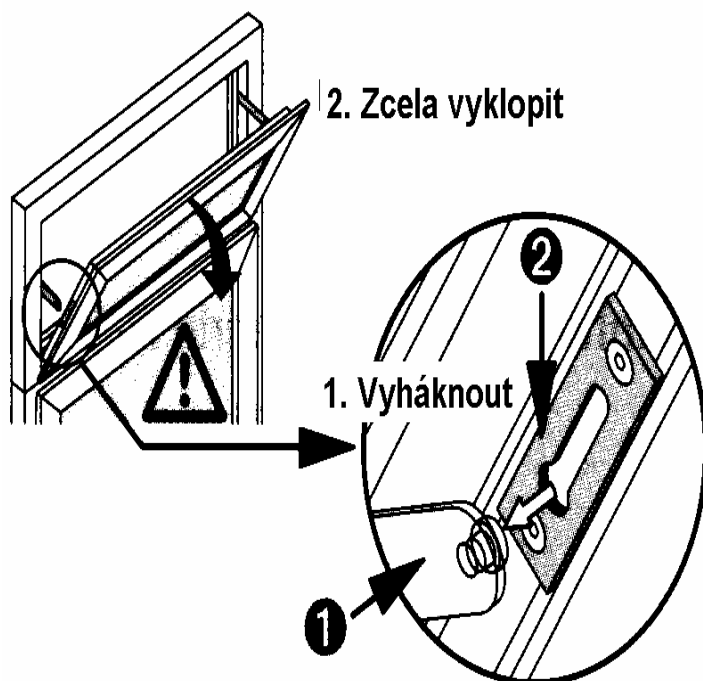


### 2.16 Nůžky v drážce – vyháknutí (pro čištění)



#### Nebezpečí úrazu!

Před vyháknutím kování se musí křídlo podepřít. Dbejte na to, aby celá váha křídla byla podepřena. Podepřením se zamezí nekontrolované sklopení okna. V místě sklopení křídla se nesmí nacházet žádné předměty a osoby.



Aby se dalo celé křídlo sklopit (pro případ čištění), je potřeba vyháknout boční nůžky.



Pamatujte na to, že zcela sklopené křídlo může klikou poškodit spodní element.

- křídlo otevřít.
- otevřené křídlo tlačit dokud rameno nůžek (1) nelze vyháknout (1.) z vedení (2)
- křídlo pomalu sklopit (2.)

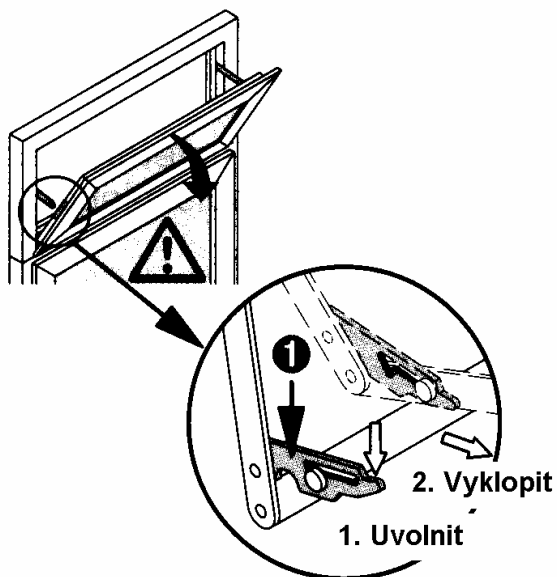
**Zaháknutí** ⇨ obrácený postup.

### 2.17 Bezpečnostní nůžky - vyháknutí (pro čištění)



#### Nebezpečí úrazu!

Před vyháknutím kování se musí křídlo podepřít. Dbejte na to, aby celá váha křídla byla podepřena. Podepřením se zamezí nekontrolované sklopení okna. V místě sklopení křídla se nesmí nacházet žádné předměty a osoby.



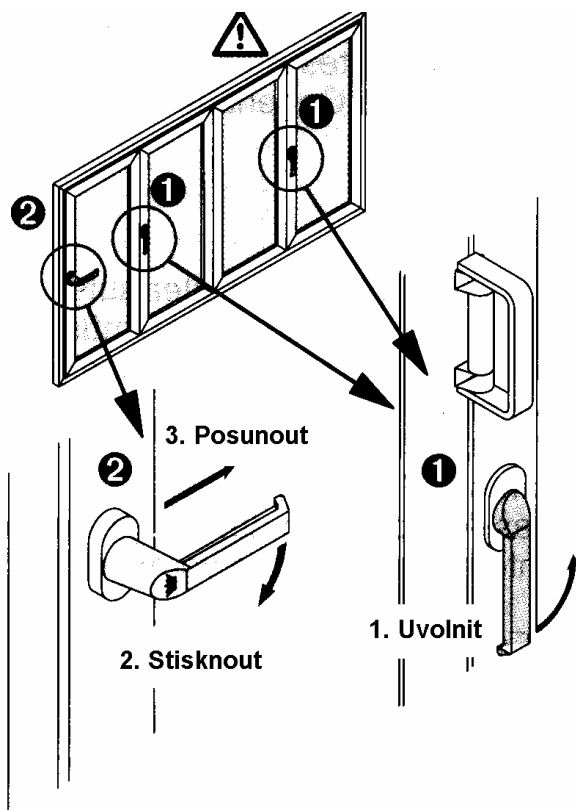
Aby se dalo celé křídlo sklopit (pro případ čištění), je potřeba vyháknout boční nůžky. Sklopené křídlo drží na nůžkách i při pozici pro čištění. Náraz křídla na spodní element je omezen.

- křídlo otevřít.
- otevřené křídlo držet a odjistit zástrč (1) (1.)
- křídlo pomalu sklopit (2.)

**Zaháknutí** ⇨ po zavření křídla se bezpečnostní nůžky samy zaháknou

## 2.18 Skládací elementy

### a) skládací elementy bez otevíracích dveří

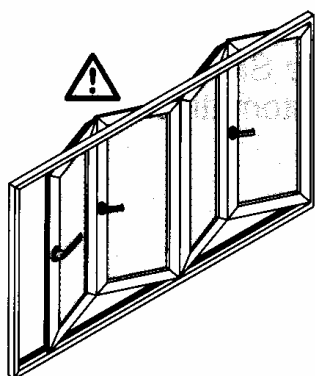


### Nebezpečí úrazu!

Pozor na oblast zlomu elementu.

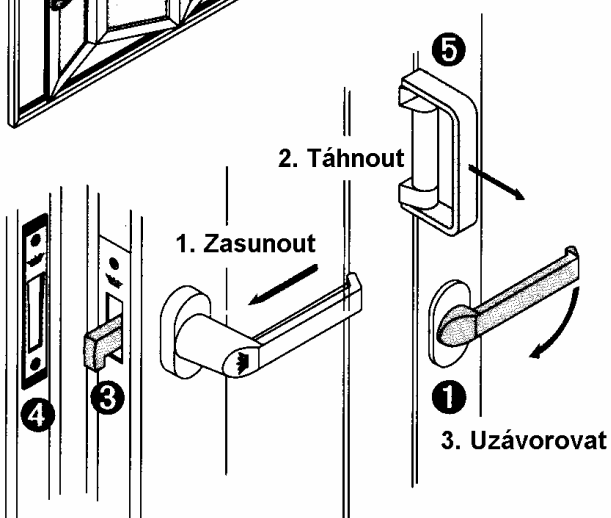
### Otevření

- otočením rukojeti (1) odjistit zavřený element (1)
- kliku (2) stlačit (2) a křídlo posunout (3)



### Zavření

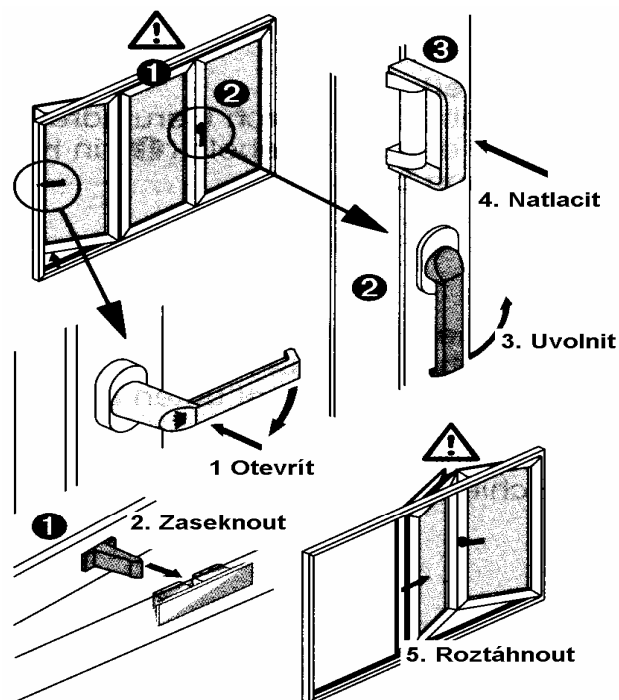
- křídlo posunout (1) tak, aby západka (3) kování zaskočila do protikusu (4)
- křídla přitáhnout (2) do rámu pomocí držadla (5) a element uzávorovat (3)



### Zavření elementu děleného uprostřed

- nejprve přisunout ke středu posuvnou část s protikusem (4)
- křídla přitáhnout do rámu pomocí držadla (5) a element uzávorovat (3)
- druhou část elementu posunout tak, aby západka (3) kování zaskočila do protikusu (4)
- element (1) zavřít (3.)

## b) skládací elementy s otvíravými dveřmi



**Nebezpečí úrazu!**  
Pozor na oblast zlomu  
elementu.

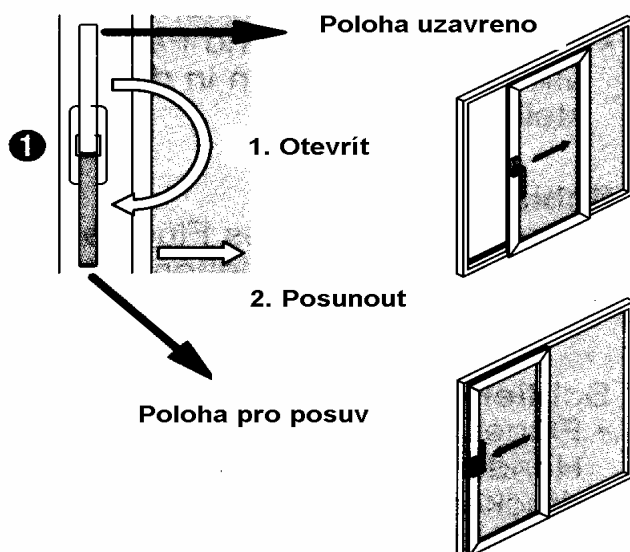
### Otevření

- otevíravé dveře otočit o 180° (1.) a zaklapnout do držáku (1) v sousedním křídle (2)
- otočením rukojeti (2) uvolnit zavřený element (3)
- držadlem (3) zatlačit (4.) posuvnou část
- posuvnou část odsunout (5.)

### Zavření

- posuvnou část přitáhnout (1.) pomocí držadla (3)
- element zavřít (2.)
- otočné dveře zavřít

## 2.19 Hebe-Schiebe ( zved s posuvem )



### Otevření

- otočením kliky dolů (1) nastavit křídlo do posuvné pozice (1.)
- posuvné křídlo odsunout (2.)

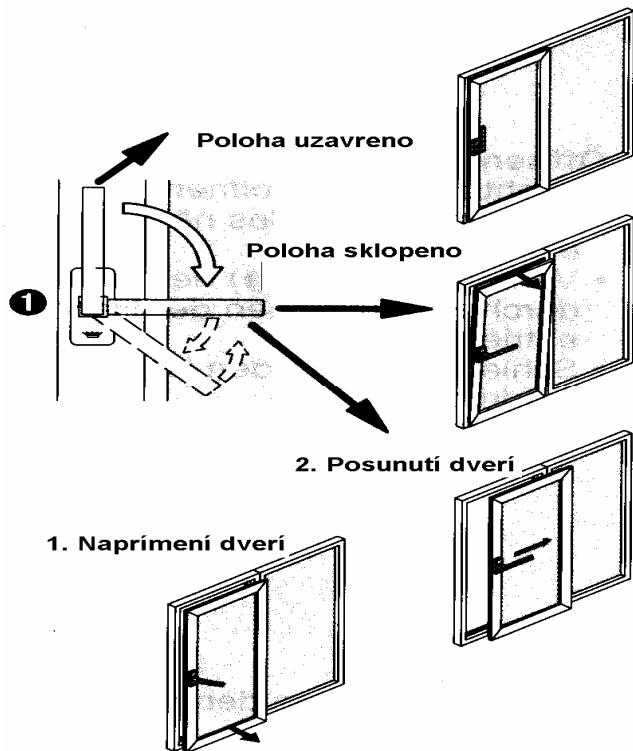
### Zavření

- posuvné křídlo posunout
- křídlo zavřít otočením kliky (1) nahoru



## 2.20 PASK (Parallel-Abstell-Schiebe-Kipp) paralelní-odstavné-posuvné-sklopné elementy

### a) kování s nuceným přtlakem (zejména dveře)



#### sklopné postavení

-otočit kliku (❶) (90°) dolů - posuvné křídlo se dostane do pozice sklopení

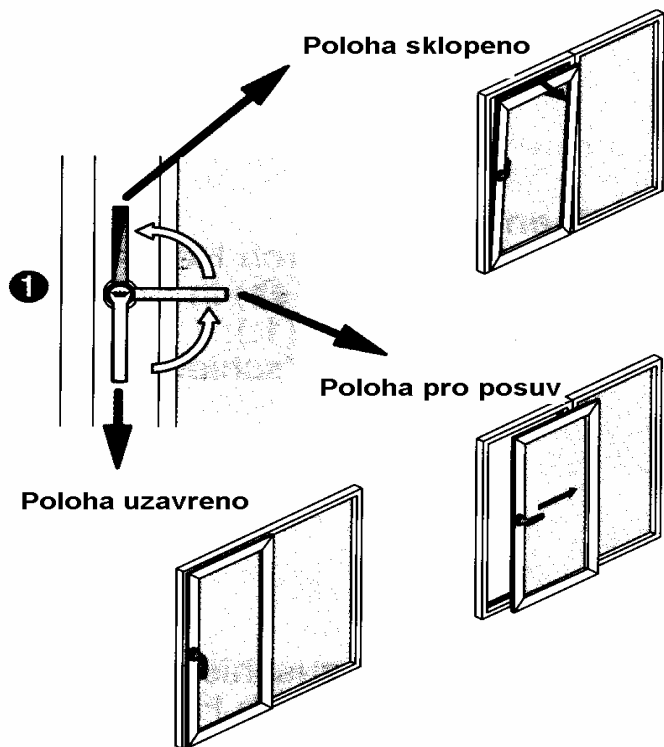
#### posuvné postavení

-stlačit kliku posuvného křídla dolů (1.)  
-klika se sama vrátí zpět, křídlo lze odsunout (2.)

#### zavření

-posuvné křídlo posunout, až zapadne automaticky do spodního uzávěru (sklopné postavení)  
-otočit kliku nahoru (❶) - posuvné křídlo zavřít

### b) kování bez nuceného přtlaku (zejména okna)



#### sklopné postavení

-při uzavřeném stavu otočit kliku (❶) okna o 180° nahoru a okno sklopit

#### zavření ze sklopného postavení

-křídlo zaklapnout a kliku (❶) otočit dolů o 180°

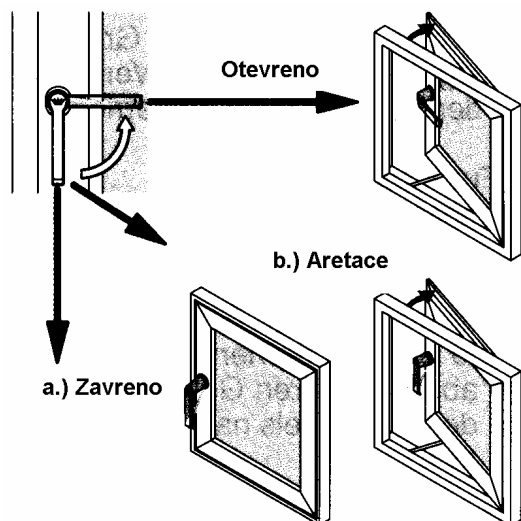
#### posuvné postavení

-kliku okna (❶) otočit vodorovně, celé křídlo táhnout do strany a odsunout

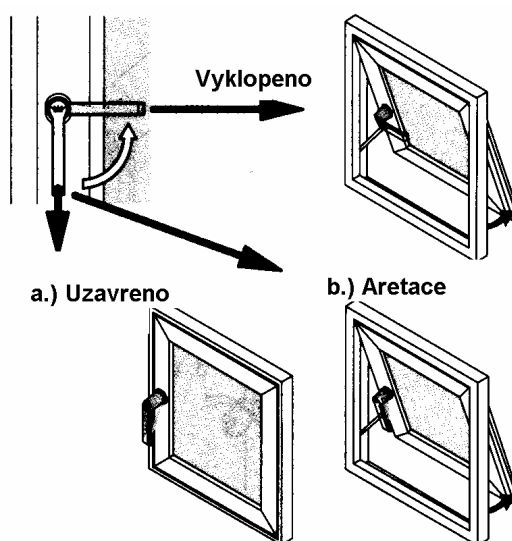
#### zavření z posuvného postavení

-křídlo přisunout, křídlo zatlačit obouruč do postavení pro uzavření a kliku (❶) otočit dolů

## 2.21 otočný element, ven otvíravý



## 2.22.a výklopný element, ven otvíravý



u obou případů má svislé postavení kliky dvě funkce:

- a) uzavírá okno
- b) aretuje křídlo při spárovém větrání

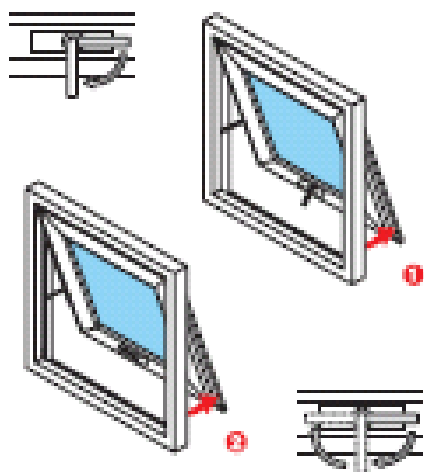
### Aretace křídla:

- křídlo otevřít na spáru
- kliku otočit svisle

## 2.22.b výklopný element (Senklapp okno -SK), ven otvíravý

Obsluha:

- 1) pomocí kliky
- 2) dodatečné kování – omezovač postupného otvírání
- 3) pomocí motoru



Ad 1)

Úhel otevření lze zajistit osazením omezovače , který má odstupňované zarážky dle úhlu otevření (pozor: nejedná se o zabezpečení proti průvanu)

Ad 2)

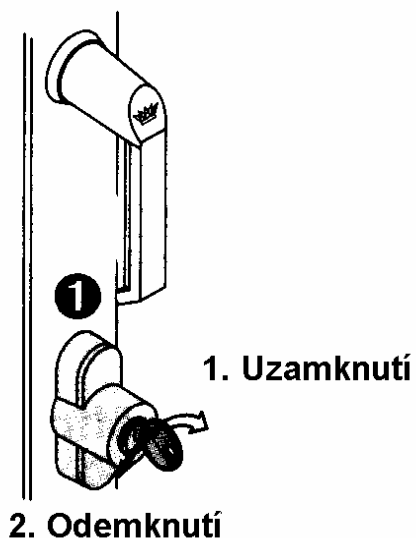
Pomocí omezovače může být křídlo zaaretováno v libovolné pozici. Obsluha pomocí kliky.

Mírným pootevřením křídla a následným zavřením se SK okno uzavře.

Ad 3)

Ovládání pomocí tlačítka. Nebezpečí úrazu: při průvanu se může křídlo přirazit a okno zavřít. V místě nůžek popř. mezi rámem a křídlem se nesmí nalézat žádné předměty . Doporučujeme pro SK okna osazení větrného a dešťového čidla.

### 2.23 Okna a balkónové dveře odolné proti vloupání



Klika těchto prvků je dodatečně vybavena zámkem.

#### Uzamknutí

- křídlo zavřít
- otočením (1) klíče vpravo zamknout zámek (1)

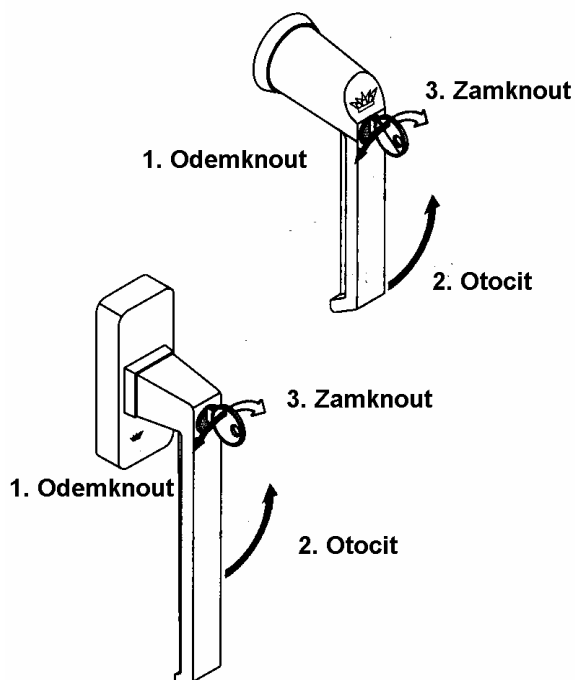
#### Odemknutí

- otočením klíče vlevo odemknout (2.) zámek (1)
- kliku natočit do žádaného postavení (otevření nebo otevření se sklopením)



Úplná odolnost proti vloupání je zaručena pouze při zamknutí zámků.

### 2.24 Uzamykatelné kliky oken a balkónových dveří



S uzamykatelnými klikami je možné zamknout elementy v uzavřeném nebo sklopeném postavení.

#### Funkce:

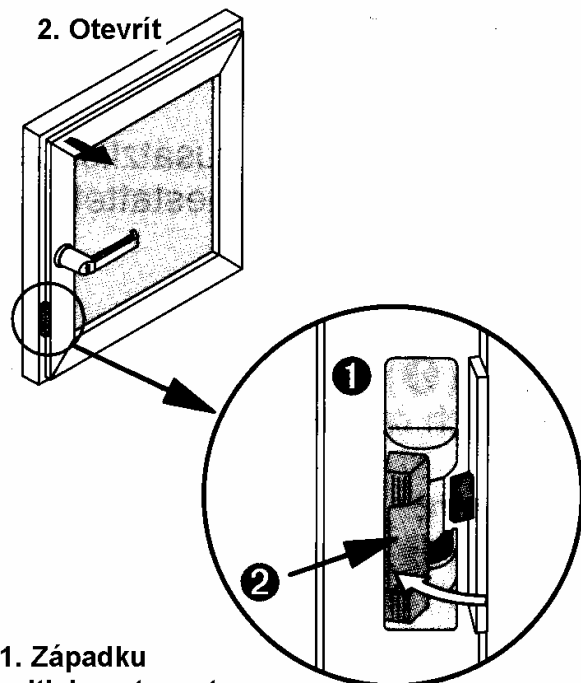
- kliku odemknout otočením klíče vlevo (1.)
- kliku natočit do požadované pozice (2.)
- kliku uzamknout otočením klíče vpravo (3.)



Samotné uzamykatelné kliky nemají žádnou odolnost proti vloupání.

## 2.25 Spárové přivětrávání

### a) připevněno zvenku



1. Západku  
přitisknout na strane

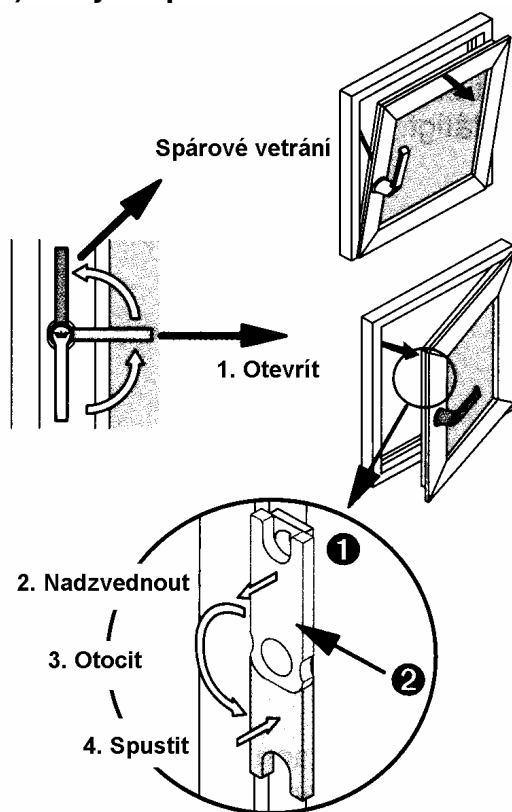
Omezovač (❶) umožňuje otevření a sklopení pouze na spárové přivětrávání

Přivětrávání je neustále aktivní!

**Otevření celého okna:**

- západku (❷) stlačit na stranu(1.)
- element otevřít (2.)

### b) skryté upevnění



Spárové vetrání

1. Otevřít

2. Nadzvednout

3. Otočit

4. Spustit

Sklopení okna omezené pouze na spárové přivětrávání. Pokud by mělo být křídlo zcela sklopeno, musí se omezovač (❶)spárového přivětrávání odpojit

**Odpojení:**

- element otevřít (1.)
- západku (❷) překlopit

Křídlo lze celé sklopit.

Pro zprovoznění spárového provětrávání se musí ručně nastavit omezovač.

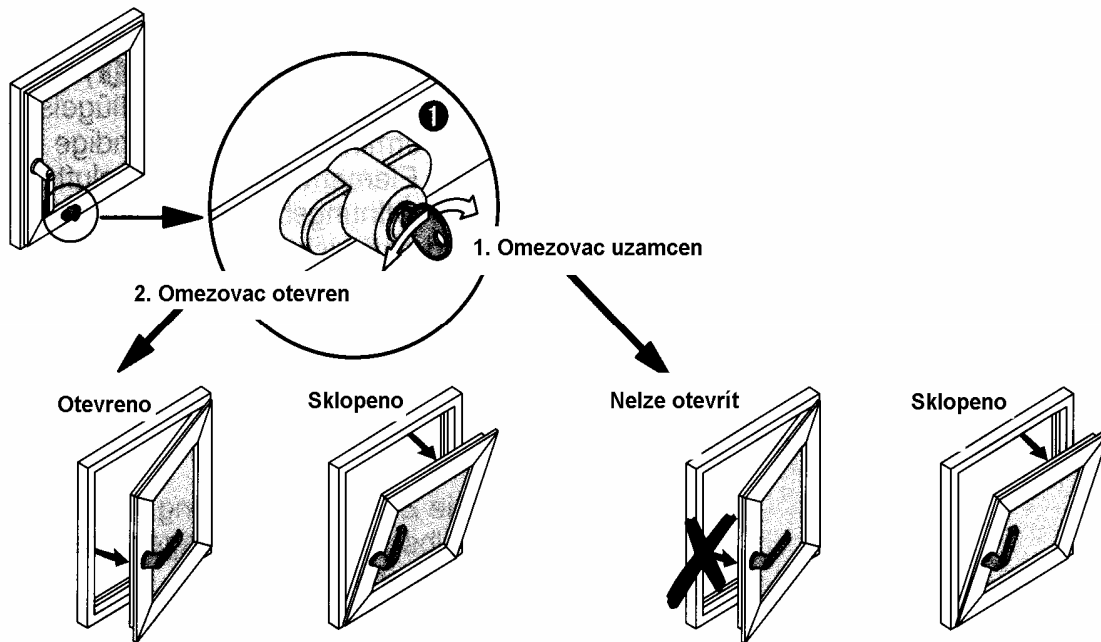
**Zapojení**

- element otevřít (1.)
- západku (❷) otočit vzhůru

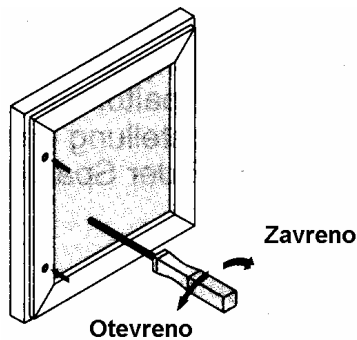
Křídlo je ve sklopeném stavu omezeno na přivětrávání.

## 2.26 Zamezení otevření

Omezovač (❶) uzavírá možnost otevření elementu. Křídlo je možné pouze sklápět.

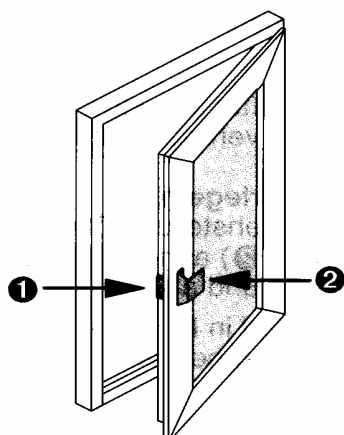


## 2.27 Obrtlík



Uzavření okna bez kliky a obvodového kování. Uzavření je možné pomocí čtyřhranu 4mm.

## 2.28 Válcová západka (např. pro balkónové dveře)

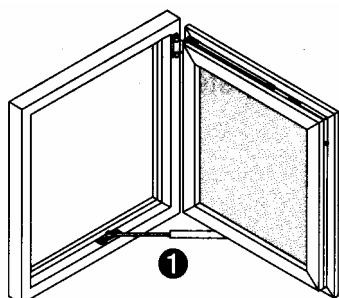


Válcová západka (❶) drží křídlo v zavřeném stavu bez uzavření klikou. Elementy se západkou mohou být zvenku vybaveny madlem (❷).

### Funkce:

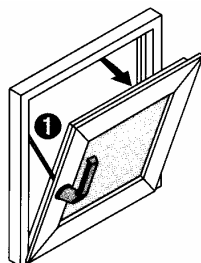
-křídlo může být lehkým tlakem nebo tahem otevřeno nebo zavřeno

### 2.29 Omezovač otvírání



Omezovač otvírání (❶) omezuje úhel otevření křídla na 90°. Zamezuje samočinnému pohybu křídla při průvanu. Omezovač je bezúdržbový a nesmí se mazat.

### 2.30 Zamezení přiražení sklopeného křídla



Omezovač (❶) zabrání samovolnému přiražení sklopeného křídla. Tím se zamezí poškození elementů způsobenému průvanem. Toto zabezpečení je bezúdržbové.

## 3.0 Obsluha - dveře



### Nebezpečí uskrípnutí prstů při zamykání!

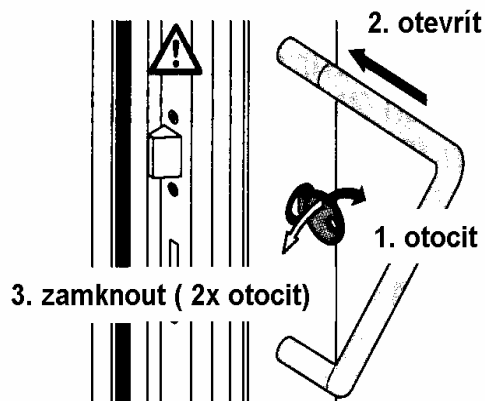
Nezavírejte dveře tahem za klíč! Hrozí přiskřípnutí prstů mezi křídlem a rámem!



Všechny zámky jsou uzamknuty již po jednom otočení klíče.

Dveře odolné proti vloupání jsou zabezpečeny dvojitým otočením klíče.

## 3.1 Uzamknutí dveří, zvenku madlo

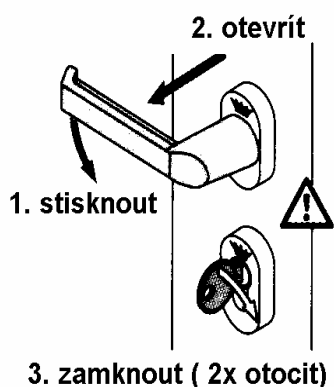


### Otevření zvenku:

- otočit klíčem proti tlaku pružiny (1.) ke straně k výplni a krátce podržet
- dveře otevřít na spáru (2.) a klíč ihned pustit
- dveře otevřít

### Zamknutí zvenku:

- dveře zavřít
- dvojitým otočením klíče uzamknout dveře do rámu (3.)



### Otevření z interiéru:

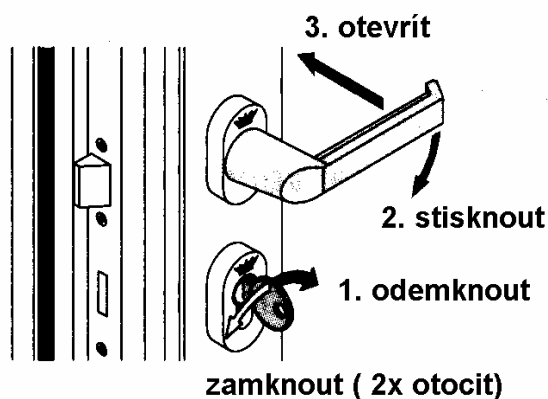
- kliku stlačit dolů (1.)
- dveře otevřít (2.)

### Zamknutí z interiéru:

- dveře zavřít
- dvojitým otočením klíče uzamknout dveře do rámu (3.)

## 3.2 Uzamknutí dveří, zvenku klika

### Zvenku

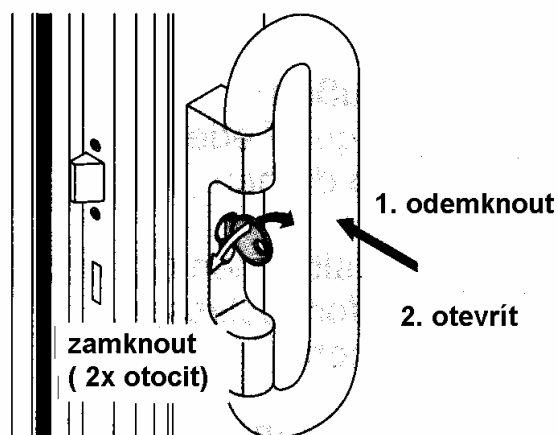


### Otevření z interiéru/ zvenku

- dvojím otočením klíče směrem k výplni dveře odemknout (1.)
- kliku stlačit dolů (2.)
- dveře otevřít (3.)

**Uzamknutí** ⇔ obrácený postup

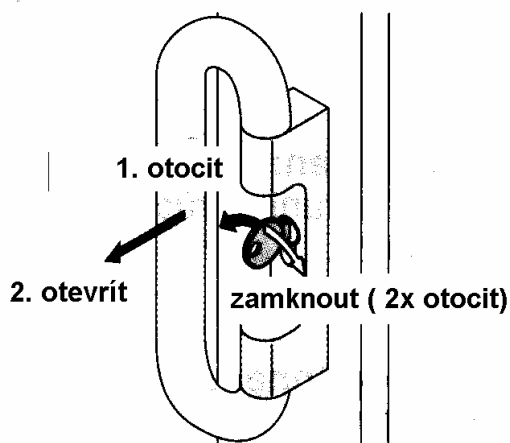
## 3.3 Uzamknutí dveří, z interiéru a zvenku pohyblivé madlo (Stoßdrücker)



### Otevření zvenku:

- dvojím otočením klíče směrem k výplni dveře odemknout (1.)
- dveře otevřít tahem za madlo (2.)

**Uzamknutí** ⇔ obrácený postup



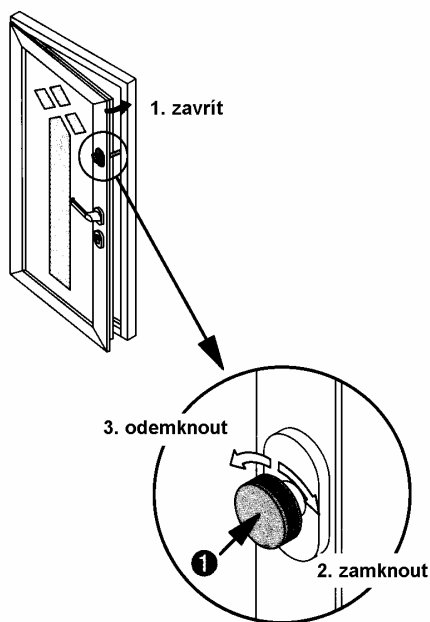
### Otevření z interieru:

- dvojím otočením klíče směrem k výplni dveře odemknout (1.)
- dveře otevřít tlakem na madlo (2.)

**Uzamknutí** ⇔ obrácený postup



## 3.4 Uzamknutí dveří, zamezení otevření



Omezovač ohraničuje úhel otevření dveřního křídla pouze na spáru.

Omezovač se uvádí do provozu ručně.

### Uzamknutí omezovače:

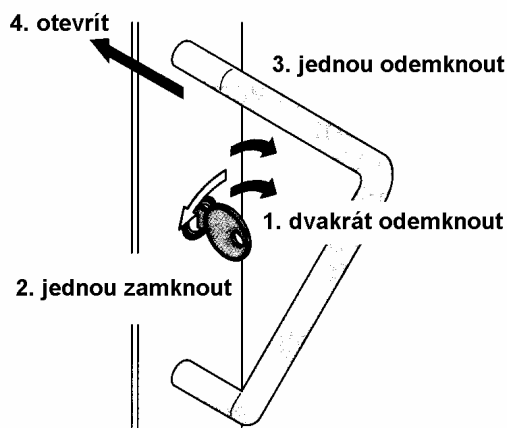
- zavřít dveře (1.)
- omezovač zamknout otočením knoflíku (➡) vpravo
- dveře se mohou otevřít pouze na doraz ramínka omezovače

### Omezovač odemknout zvenitř:

- omezovač odemknout otočením knoflíku (⬅) vlevo (3.)
- Dveře se mohou nyní volně otevřít.



Ovládání kliky a zámku dle popisu 3.1/ 3.2.



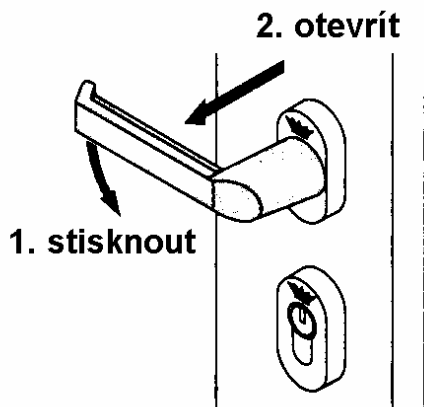
### Omezovač odemknout zvenku:

Omezovač může být otevřen zvenku pouze určitým postupem otáčení klíčem.

### Postup:

- dvojím otočením klíče směrem k výplni odemknout (1.) dveře
- jedním otočením klíče směrem k rámu zamknout (2.) dveře
- jedním otočením klíče směrem k výplni odemknout (3.) dveře
- otočit klíčem proti tlaku pérka k výplni a otevřít dveře

## 3.5 Uzamknutí dveří, dveře s funkcí rychlého otevření



Uzamčené dveře se mohou zevnitř otevřít bez klíče.

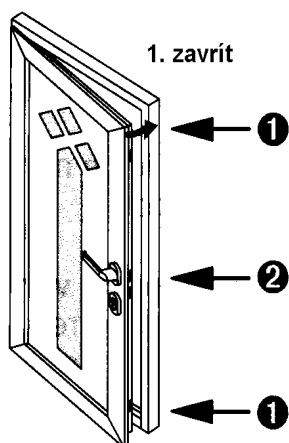
### Otevření dveří:

- kliku stlačit dolů (1.)
- dveře otevřít (2.)



Dveře jsou po otevření odemknuté. Nové zamknutí se musí provést klíčem.

## 3.6 Uzamknutí dveří, dveře s automatickým zamknutím



Toto uzamknutí má dodatečné závorování (❶) v dolní a horní části křídla.

Zavřít dveře (1.):

### Funkce:

Vrchní a spodní zámek (❶) zamyká dveře automaticky.

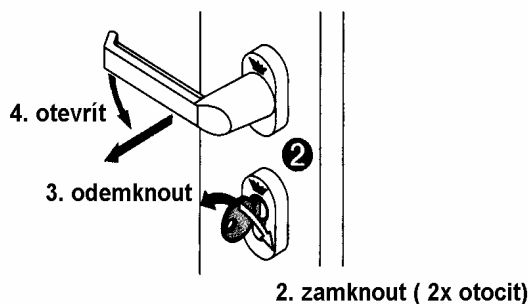
Dveře otevřít (4.):

Dveře se mohou otevřít zevnitř pomocí kliky

Dveře zcela zamknout (2.):

### Funkce:

Zamknutím zámku klíčem (❷) jsou dveře zabezpečeny také zevnitř proti otevření .



Dveře zcela otevřít (3.):

### Funkce:

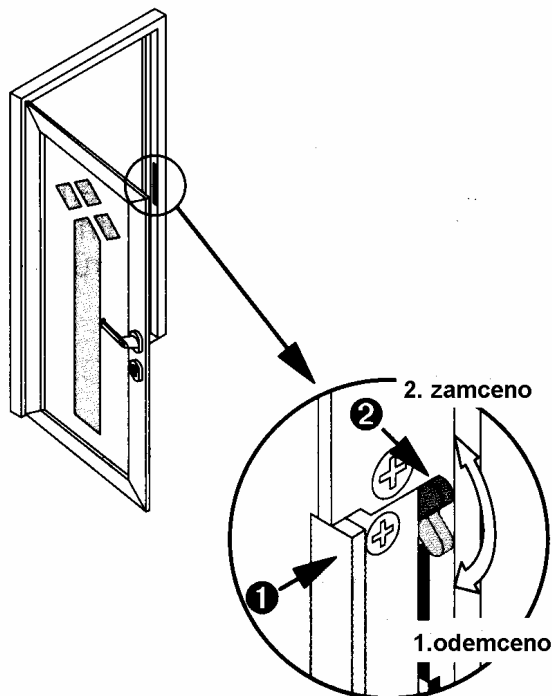
Zevnitř se zavřené dveře otevřou klíčem (2 x otočit) a klikou (4.).

### 3.7 Uzamknutí dveří, dveře s motorickým zámekem

Dveře se zabudovaným motorickým zámekem jsou uzamčeny nebo odemčeny pomocí zabudovaného motoru. Funkce se uvádí do chodu pomocí kliky nebo dálkovým ovládáním.

Další upozornění naleznete v jednotlivých návodech k obsluze.

### 3.8 Uzamknutí dveří, dveře s el.otvíračem



Uzavřené dveře se otevřou pomocí vhodného spínače. Uvolněné dveře mohou zůstat otevřené po dobu sepnutí spínače.

#### Denní nastavení:

Pro denní nastavení může být západka (1) el.otvírače trvale odemknuta. Při odemknuté západce se mohou dveře kdykoliv otevřít.

#### Otevření:

-západku (1) odemknout přestavením zástrče (2) dolů (1)

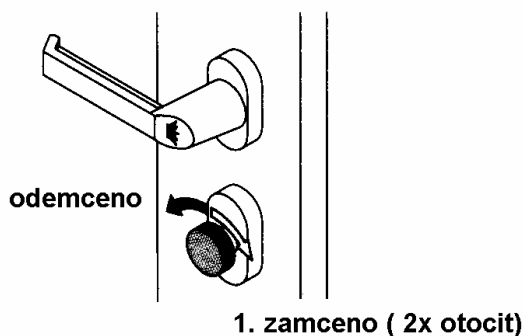
#### Uzavření:

-el.otvírač uzavřít (2.) překlopením zástrče (2) nahoru



Elektrický otevírač neuvolní dveře pokud jsou zamčeny klíčem.

### 3.9 Uzamknutí dveří, vložka s uzamykacím knoflíkem



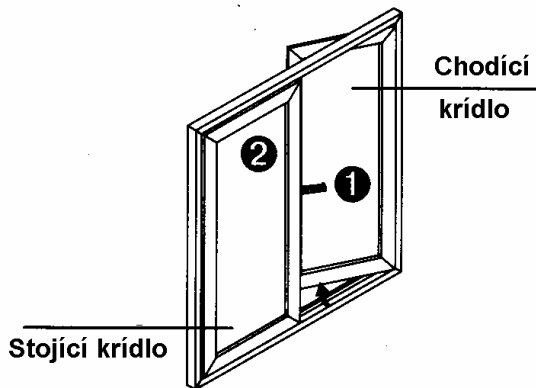
Tato vložka je funkční zvenku pomocí klíče a zevnitř pomocí otočného knoflíku.

#### Uzavření:

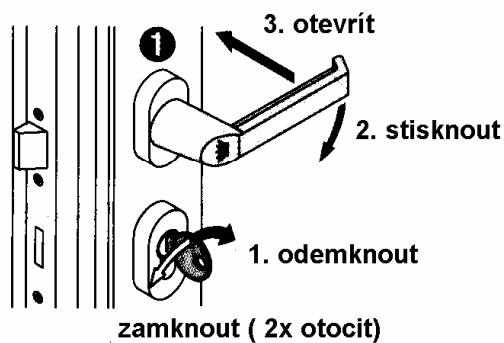
-dveře zavřít  
- dveře odemknout (1.) dvojitým otočením knoflíku směrem k rámu

**Otevření** ⇔ obrácený postup

## 3.10 Uzamknutí dveří, dvoukřídle dveře



Chodící křídlo

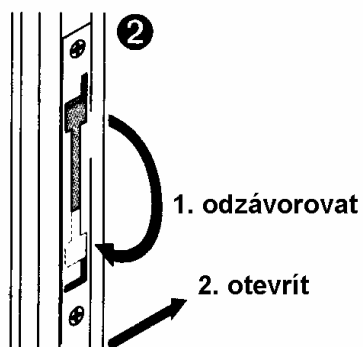


### Otevření chodícího křídla:

- dvojným otočením klíče směrem k výplni dveře odemknout (1.)
- kliku (1) stlačit dolů (2.)
- dveře otevřít (3.)

**Uzamknutí** ⇨ obrácený postup

Stojící křídlo



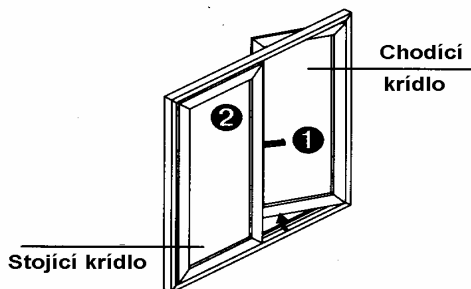
### Stojící křídlo otevřít:

- otevřít chodící křídlo
- překlopit (1.) páku (2) v drážce
- otevřít stojící křídlo (2.)

**Uzamknutí** ⇨ obrácený postup

## 3.11 Uzamknutí dveří, dvoukřídle dveře s panikovým závorováním (paniková funkce)

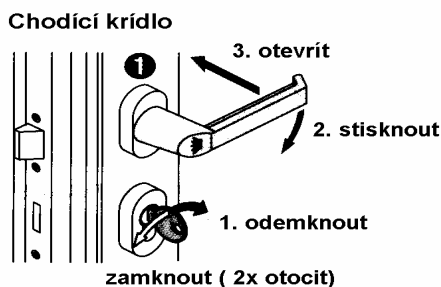
### a) uzávorování stojícího křídla otočnou klikou



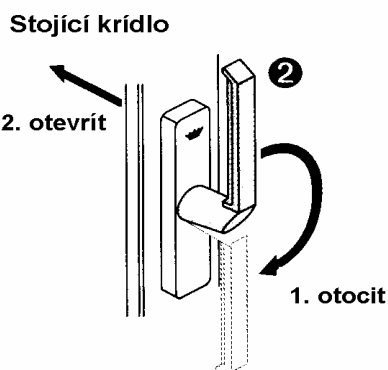
Panikovým závorováním se v případě nebezpečí otevrou obě křídla uzamčených dveří.

#### Otevření chodícího křídla:

- dvojím otočením klíče směrem k výplni odemknout (1.) chodící křídlo
- kliku (1) stlačit dolů (2.)
- otevřít chodící křídlo (3.)



**Uzamknutí** ⇨ obrácený postup



#### Stojící křídlo otevřít:

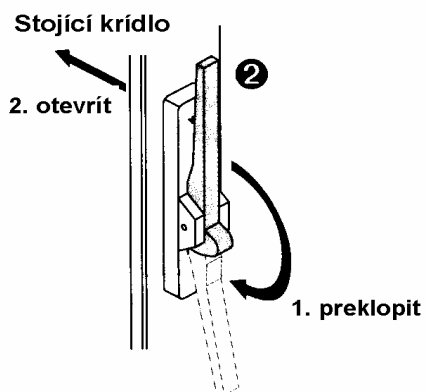
- otevřít chodící křídlo
- panikové závorování (2) otočit (1.)
- otevřít stojící křídlo (2.)

**Uzamknutí** ⇨ obrácený postup

#### Paniková funkce:

- panikové závorování (2) otočit (1.)
- chodící a stojící křídlo otevřít (2.)

### b) uzávorování stojícího křídla pomocí sklopné kliky



#### Stojící křídlo otevřít:

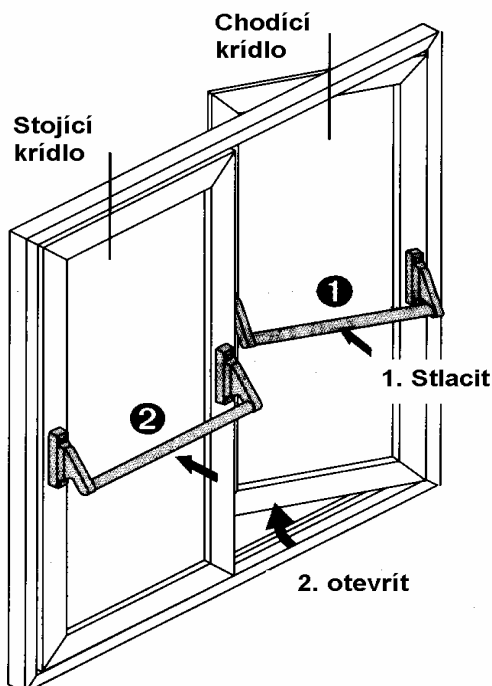
- otevřít chodící křídlo (viz Pos 3.11a.)
- panikové závorování (2) překlopit (1.)
- otevřít stojící křídlo (2.)

**Uzamknutí** ⇨ obrácený postup

#### Paniková funkce:

- panikové závorování (2) překlopit (1.)
- chodící a stojící křídlo otevřít (2.)

## c) uzávěrování stojícího křídla pomocí panikové tyče



Uzamčené dveře se mohou v případě nebezpečí otevřít panikovou tyčí.

### Otevření chodícího křídla:

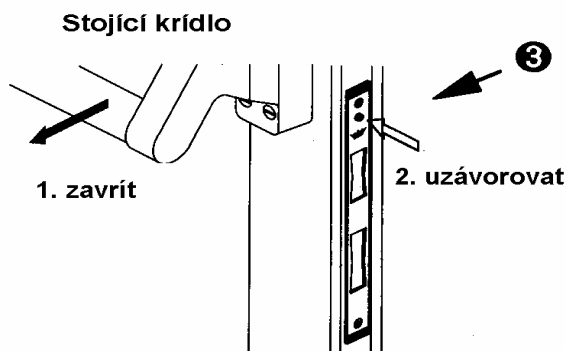
- stlačit (1.) panikovou tyč (❶)
- otevřít chodící křídlo (2.)

### Stojící křídlo otevřít:

- stlačit (1.) panikovou tyč (❷)
- otevřít chodící křídlo (2.)

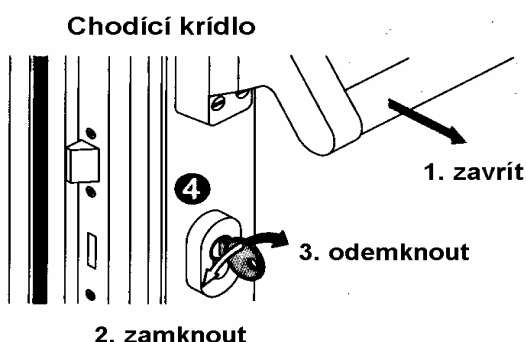
### Uzavření stojícího křídla:

- zavřít stojící křídlo (1.)
- zatlačením uzávěracího knoflíku (❸) uzavřít kování (2.)



### Uzavření chodícího křídla:

- zavřít chodící křídlo (1.) a otočením klíče (❹) směrem ke stojícímu křídlu uzamknout (2.)



### Odemknutí stojícího a chodícího křídla:

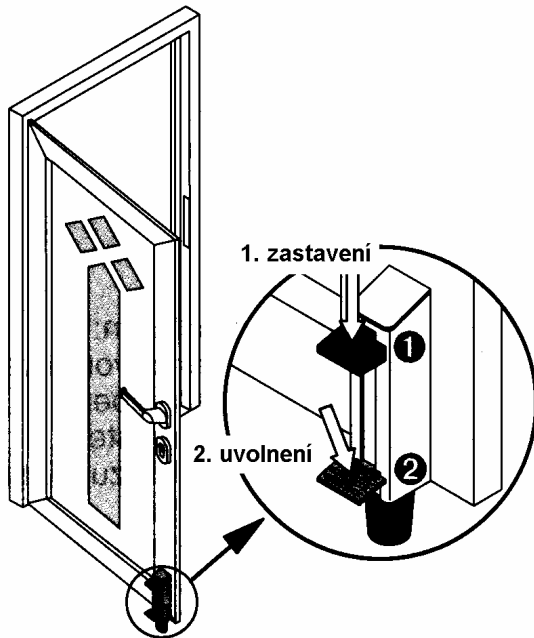
Zmáčknutím panikové tyče na stojícím křídle (❷) se odemknou obě křídla.

- chodící křídlo (❶) se může samostatně odemknout otočením klíče směrem k výplni (3.)



Nejprve uzavřít stojící a potom chodící křídlo.

## 3.12 Stavěč křídla



Při použití stavěče křídla zůstane křídlo otevřené .

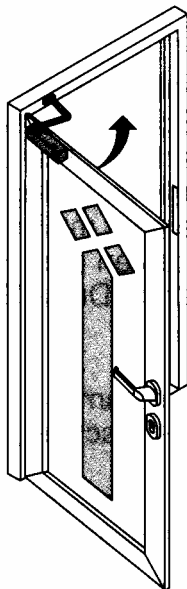
### **Pevné postavení:**

-stavěč křídla zarazit (1.) našlápnutím páčky (1)

### **Uvolnění:**

-stavěč křídla uvolnit (2.) našlápnutím páčky (2)

## 3.13 Dveřní zavírač

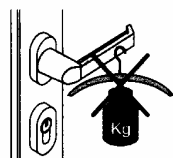
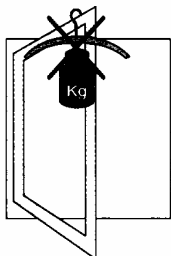


Dveřní zavírač zaklapne dveře do zavřené polohy automaticky.

Některé zavírače drží dveřní křídlo v otevřené poloze. Pro zavření je nutné pohnout křídlem ve směru otvírání, pak se dveře zavřou samy automaticky.

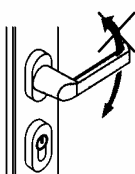
### 4.0 Chybné používání

Pro zamezení škod na oknech a dveřích mějte na paměti následující upozornění.



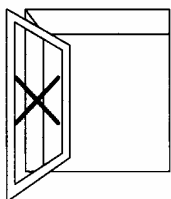
#### **Nepřetěžujte rámy a kliky dodatečnou zátěží!**

Dodatečné přetížení může vést k deformaci křídla nebo poškození kliky.



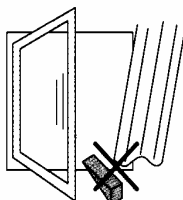
#### **Kliky zatěžovat pouze ve směru pohybu kliky a nepřetáčet je přes doraz.**

Dodatečné zatížení může vést ke zničení kliky.



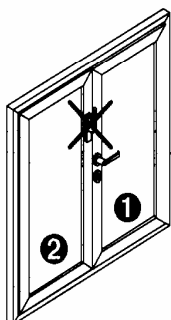
#### **Neotvírejte křídla až k ostění.**

Průvanem a následným nárazem se mohou křídla poškodit.



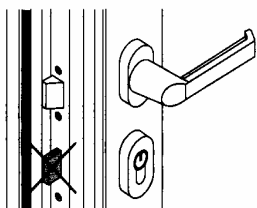
#### **Nevkládejte žádné překážky mezi křídlo a rám.**

Dodatečné zatížení může vést k deformaci rámu.



#### **Dvoukřídlové dveře nesmí být otvírány přes stojící křídlo (s výjimkou panikových dveří).**

Dodatečné zatížení může vést k deformaci rámu a ke zničení zámku.



#### **Dveře se nesmí zamykat když jsou otevřené.**

Zavření dveří se zamknutým zámkem vede ke zničení rámu dveří.



### 5.0 Čištění a péče

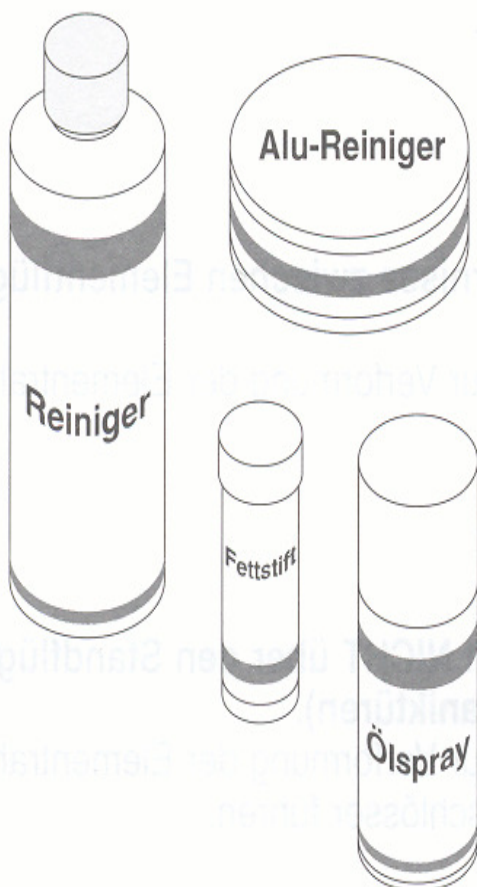
#### 5.1 Všeobecné pokyny



Na čištění nepoužívejte následující:

- ostré předměty jako nože, kovové špachtle, kovová drátěnka, drsná žínka , atd. poškozují povrch
- agresivní čistidla nebo rozpouštědla jako nitroředidlo, odlakovač atd. způsobují nevratné škody na povrchu

#### 5.2 Čistící a servisní prostředky



Od Vašeho dodavatele SCHÜCO dostanete čistidla vhodná pro hliníkové elementy.

- čistič a odmašťovač
- olej ve spreji pro péči o kování
- tyčinka pro péči o těsnění
- tyčinka s barvou

#### Prostředky pro péči o eloxované hliníkové elementy:

- základní čistidlo  
Slouží k prvnímu a základnímu čištění a konzervuje hliníkový povrch
- metall –polish  
Toto čistidlo pro elox vrací hliníku jeho mat a konzervuje povrch (použitelné také pro nerez).
- univerzální Al čistidlo  
Slouží k odstranění silného zašpinění a odstraňuje menší poškrábání.



Při čištění barvených profilů dbejte na návod k použití uvedený na čisticím prostředku.

### 5.3 Všeobecné pokyny pro čištění



Optimální péči o okna dosáhnete, když očistíte rámy a těsnění při každém mytí skel. Používejte při tom jemný, nebrusný čistící prostředek.

#### „Tvrdé „ zašpinění

Sádku, zbytky malty nebo podobné odstraní nejlépe dřevěnou nebo umělohmotnou špachtlí.

#### Skvrny

Odstraní snadno a bez následků některým z našich prostředků pro péči o hliníkové elementy.

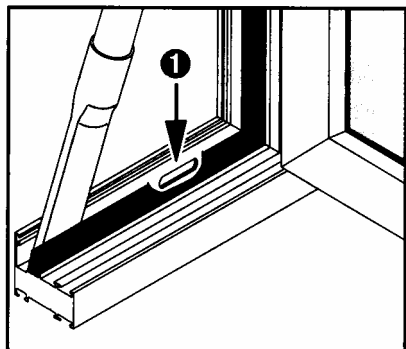


Pro zamezení poškození dbejte pokynů pro každý čistící prostředek.

### 6.0 Údržba

Kromě běžného čištění a péče by měla být provedena každý rok „malá inspekce“. Tato prodlužuje životnost a udržuje obslužný komfort elementu.

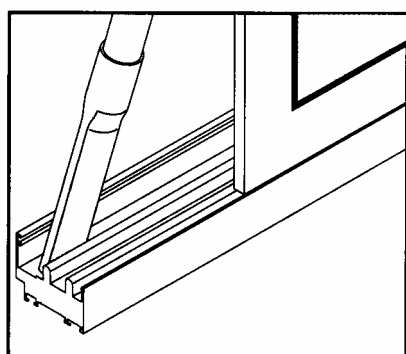
#### 6.1 Čištění odvodňovací drážky



Odstraňte vysavačem prach a špínu z prostoru mezi těsněním a vnější stranou rámu .

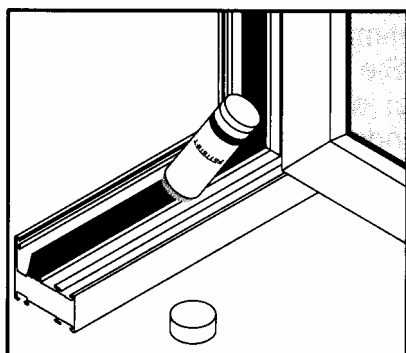
Ucpané odtokové otvory (1) se mohou vyčistit dřevěným nebo umělohmotným nástrojem.

#### 6.2 Čištění vodící kolejničky posuvných a skládacích elementů



Odstraňte vysavačem prach a špínu z vodící kolejničky ve spodní části rámu .

## 6.3 Kontrola a údržba těsnění



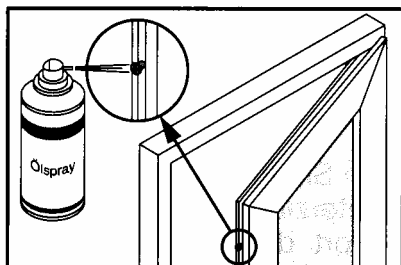
Natřete všechna těsnění mastnou tyčinkou nebo vazelinou. Tímto se udrží pružnost a zabrání se slepování.



Poškozené těsnění si nechte vyměnit zpracovatelem systémů SCHÜCO.

## 6.4 Údržba kování

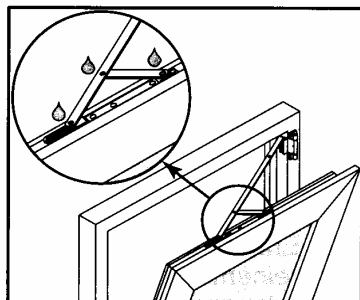
### Naolejovat všechny uzavírací čepy



Všechny pohyblivé díly kování jsou většinou bezúdržbové.

Přesto trochu zásaditého oleje a tuku udržuje lehký chod mechaniky a zajišťuje obslužný komfort na dlouhou dobu.

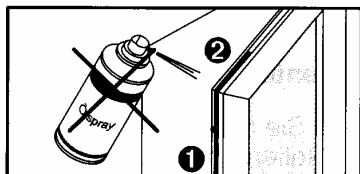
### Naolejovat sklopné nůžky



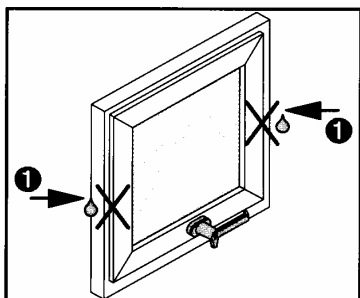
Nastříkejte uzavírací čepy a úložné body sklopných nůžek olejovým sprejem ze SCHÜCO sortimentu.



Všechny uzavírací body musí mít jen lehký olejový film. Přebytečný olej setřete.



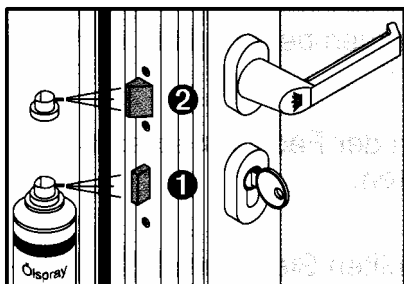
Závorovací táhla (1), jejich vedení a rohové převody (2) jsou upraveny z výroby a tudíž bezúdržbové.



Otočné čepy (1) kyvných oken jsou vybaveny brzdami, které drží element v otevřeném postavení.

Otočné čepy kyvných oken se nesmí mazat!

### 6.5 Dveře



U dveří musí být namazány závora (❶) a střelka (❷) dveřního zámku.

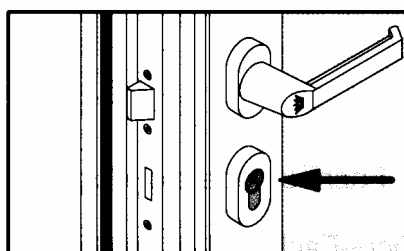
#### Před mazáním:

- zamknutím vysunout závora ze zámku

#### Po mazání:

- zasunout závora odemknutím zámku

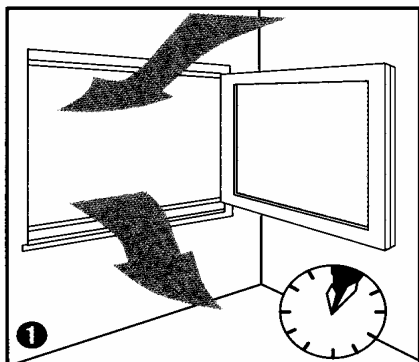
### 6.6 Údržba cylindrické vložky



K promazání vložky používejte výhradně grafitový prášek.

### 7.0 Správné větrání

Jak předejít škodám z vysoké vlhkosti:

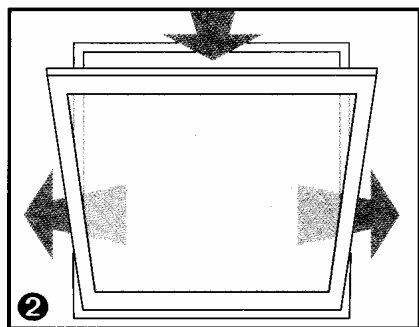


Vysoká těsnost Vašeho nového SCHÜCO okna zamezuje výměnu vzduchu mezi interiérem a exteriérem.

Ve Vašem bytě se nachází mnoho zdrojů vlhkosti:

- v kuchyni a v koupelně vodní pára
- pokojevé květiny a lidé vydávají póry vlhkost

#### Krátké celkové větrání



Vlhkost vzduchu v místnosti se sráží zejména v oblasti oken jako tzv.kondenzát. Tato vlhkost může vést k vlhkým zdem, skvrnám, plísním a rozpadu omítky.

- větrejte během dne dle potřeby co nejčastěji (❶) (nejméně 5 min)
- zamezte trvalému větrání během vytápění (❷)

Krátké větrání (❶) spotřebuje z topné energie jen málo. Vlhkost dostane opět běžnou úroveň.

Dlouhodobé větrání pouze mimo topnou sezónu!

### **8.0 Poradenství a opravy**

Pokud tato brožura nezodpoví všechny otázky, obraťte se prosím na svého dodavatele systémů SCHÜCO.

Kromě odborné porady Vám pomohou i se seřízením a opravou.



Všechny opravy a seřízení mohou provádět pouze proškolené firmy.  
Pro opravy používejte pouze originální náhradní díly, které vám zajistí další bezproblémové užívání výrobků SCHÜCO.